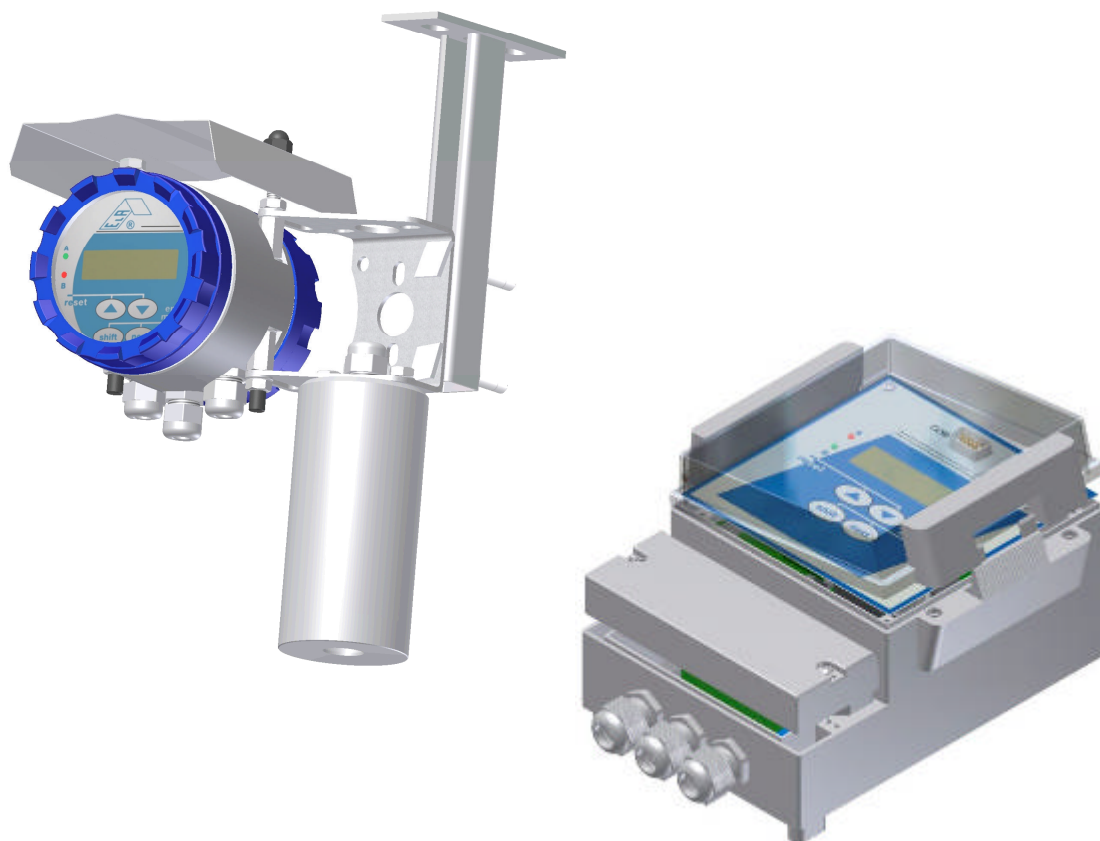


ULTRAZVUKOVÝ PRŮTOKOMĚR MQU 99

Autorizovaný výrobek schválený ČMI

UŽIVATELSKÁ PŘÍRUČKA

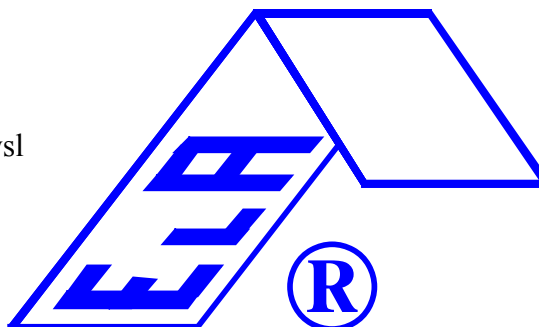
Adaptivní systém měřidel ELA



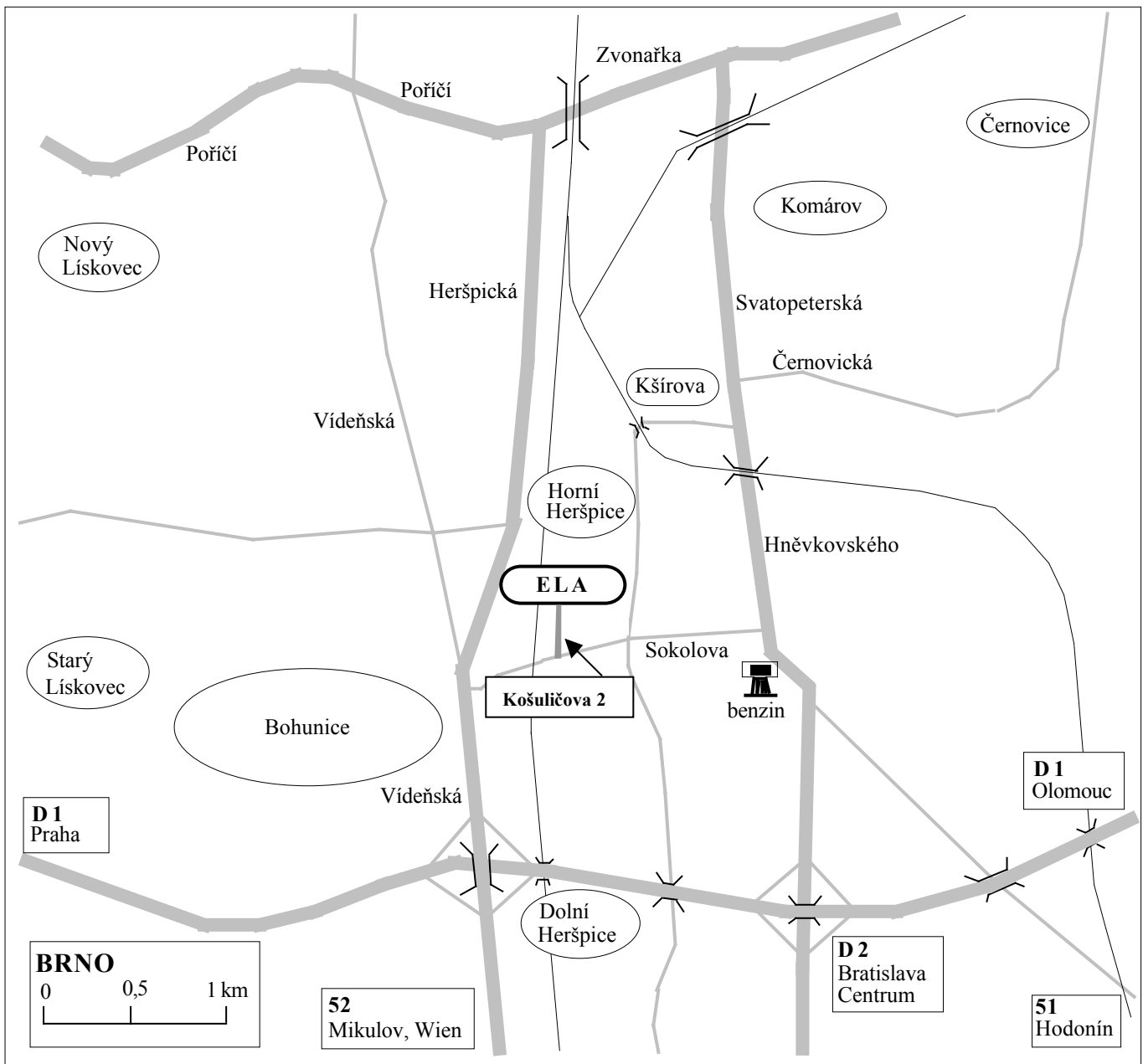
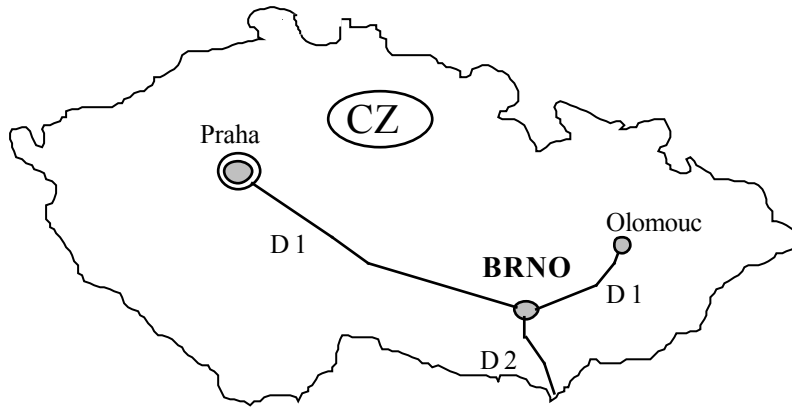
- Pružně se přizpůsobí každé montážní situaci
- Rychlá a snadná změna z kompaktního na oddělené provedení
- Výkonný převodník pro mnoho aplikací
- Robustní a odolný kryt snímače a převodníku

Oblast použití

- Vodní hospodářství
- Strojírenství
- Energetika
- Zemědělství
- Potravinářství
- Chemický průmysl



sidlo provozovny : **Sokolova 32**
619 00 Brno

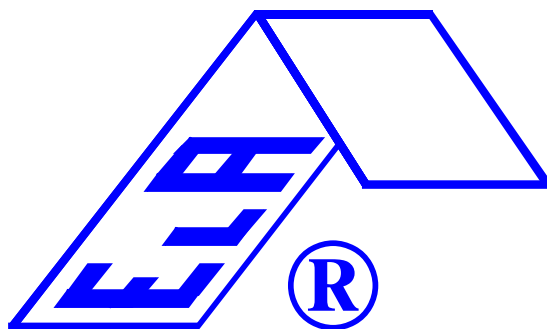


POZNÁMKA:

Protože každý výrobek podléhá vývoji, může se stát, že během doby dojde k určitým změnám, které nezachycuje tato příručka. Případné odchylky od popisu v tomto návodě možno vyhledat pomocí klávesnice v menu přístroje M Q U. Veškeré nejasnosti prosíme konzultovat přímo ve výrobním závodě.

Obsah:

Základní uživatelský popis	str. 4
Technické podmínky	str. 5 ÷ 14
Kalibrační protokol	str. 15
Záruční list	str. 16
Inspekční certifikát	str. 17
Návod k obsluze	str. 18 ÷ 29
Program pro sběr dat, základní uživatelský popis	str. 30 ÷ 31
Příklad praktického nastavení řídicí jednotky	str. 32
Příloha – odstraňování závad	str. 33
Příloha – formulář pro zápis	str. 34



ELA, spol. s r.o.
Sokolova 32
619 00 Brno

tel. 543 214 755
tel. 543 214 782
fax 543 214 755
E-mail: info@elabrno.cz, ela@elabrno.cz
http: www.elabrno.cz

požadavky na montáž a servis: 7 ÷ 16 hod.

Vyrábí a dodává :

- ⇒ indukční průtokoměry DN 10 ÷ DN 1000
- ⇒ ultrazvukové průtokoměry pro všechny druhy otevřených profilů
- ⇒ hladinoměry v rozsahu: 0 ÷ 9,65 m
- ⇒ kompaktní hladinoměry v rozsahu: 0 ÷ 0,4 m, 0 ÷ 1,8 m, 0 ÷ 3,5 m, 0 ÷ 5,2 m, 0 ÷ 9,65 m
- ⇒ elektrodové systémy
- ⇒ Parshallovy žlaby
- ⇒ poradenská činnost v oblasti měření kapalin

Základní uživatelský popis:

Přístroj MQU je ultrazvukový průtokoměr pro měrné průtočné profily (Parshallovy žlaby, Thomsonovy přepady, kombinované profily a pod). Průtokoměr měří výšku hladiny H, okamžitý průtok Q a celkové proteklé množství. Dále je vybaven množstvím výstupních, řídicích a statistických funkcí.

Průtokoměr sestává z jedné vyhodnocovací jednotky a z jedné nebo dvou ultrazvukových sond. Zařízení je tedy konfigurováno jako jednocanálový (jeden měrný profil) nebo dvoukanálový (pro dva měrné profily). Princip měření je v obou případech shodný. Následující stručný popis je pro zjednodušení orientován na jednocanálový.

Měřicí funkce

Přístroj MQU měří pomocí ultrazvukové sondy výšku hladiny H v otevřeném měrném profilu. Z naměřené výšky hladiny počítá okamžitý průtok Q a celkové proteklé množství. Závislost $Q = f(H)$ je do přístroje zadána vzorcem (6 možností).

Nejčastěji používané vzorce jsou:

$$Q = A * H$$

$$Q = A * (H + D) + B$$

$$Q = A * H + E * (H + Z)$$

kde A, B, C, D, E, F, Z jsou nastavitelné konstanty

Výstupní a řídicí funkce

reléové výstupy: výstupy pro externí počítadlo množství, komparátory veličin Q a H, signalizace poruchy sondy

analogové výstupy: H nebo Q (0÷20, 4÷20, 0÷5, 0÷10, .. mA)

seriová linka: přenos statistických údajů na PC

RS 232C pro přenosný PC propojení do 10 m

RS485 pro stolní PC propojení stovky m

Statistické funkce průtokoměru

Zařízení je vybaveno čtyřmi skupinami statistických registrů pro záznam:

- 5-minutové průměry okamžitého průtoku Q
- proteklé množství a doba chodu průtokoměru po hodinách
- proteklé množství a doba chodu průtokoměru po dnech
- proteklé množství a doba chodu průtokoměru po měsících

Délka záznamu je dva měsíce.

Statistické hodnoty je možno prohlížet pomocí displeje a klávesnice na průtokoměru. K profesionálnímu využití se doporučuje přenos a zpracování dat statistických údajů pomocí počítače PC vybaveného programem ACQ - ELA Brno.

Technické podmínky:

Tyto technické podmínky jsou určeny pro soupravu k měření okamžitého průtoku, celkového proteklého množství kapalin v otevřených průtočných profilech s využitím ultrazvukového principu snímání výšky měřené kapaliny. Stanovují základní informace o výrobku, podmínky pro jeho objednávání, dodávky, montáže, údržbu.

Názvosloví:

Měřicí sonda - sestává z ultrazvukového vysílače, přijímače a elektronického převodníku v krytu odpovídajícímu

potřebnému krytí IP. Propojení mezi sondou a vyhodnocovací jednotkou se provádí 3 - žilovým měděným kabelem.

Řídící jednotka - slouží k úpravě a vyhodnocení signálu z měřících sond, indikaci naměřených hodnot, generování reálného času, výstupních signálů, komparaci a statistice. Je řešena jako univerzální s možností připojení dvou ultrazvukových sond současně.

Princip činnosti:

Měřicí sonda snímá pomocí vyslané ultrazvukové vlny a vyhodnocení parametrů jejího zpětného odrazu okamžitou výšku hladiny v průtočném profilu. Naměřené hodnoty jsou dále zpracovány v řídicí jednotce řízené mikroprocesorem.

Podmínky činnosti měřící soupravy:

Měřicí sonda i řídicí jednotka jsou určeny k montáži do venkovního prostředí, nevyžadují zvláštní stavební ani konstrukční úpravy měrných profilů.

Sonda je určena pro montáž nad průtočný profil.

Hodnoty přesnosti průtoku a proteklého množství uvedené v tech. parametrech zahrnují chybu vzniklou při měření hladiny a jejím převodu na průtok dle dané konzumční křivky, **nezahrnují však chybu měrného průtočného profilu.**

Kvalita měření může být ovlivněna velmi silnou vrstvou pěny na hladině.

U měrných žlabů je nutno volit takovou velikost, aby byl dobře využit jeho rozsah - je nepřijatelné, pohybuje-li se hodnota reálného průtoku pouze v dolní polovině měřícího rozsahu daného žlabu.

U měrného Thomsonova přepadu je z hlediska přesnosti měření žádoucí využívat především přepady s malým vrcholovým úhlem, aby měřená hladina byla co nejvyšší. Při průtoku na horní mezi pracovního intervalu daného měrného místa musí být výška hladiny alespoň 30 cm, jinak se výrazně snižuje přesnost měření.

Činnost řídicí jednotky vyžaduje přívod el. energie 230 V, 50 Hz, 20 VA, ultrazvuková sonda je napájena z řídicí jednotky.

Technické parametry:

Řídicí jednotka –

displej	LCD, 2x 16 znaků s prosvětlením
přesnost měření výšky hladiny	0,25 % rozsahu přístroje
přesnost měření proteklého množství	1,5 % v intervalu 20÷100 % Q max.
archivace naměřených hodnot	2 měsíce (aktuální měsíc a předcházející měsíc)
indikace stavu provozních hodin průtokoměru	(moto-hodiny) tato funkce je dodávána u přístroje 99 SMART, nebo na objednávku a je aktivní při zapnutém napájení 230V/50Hz, není porucha na ultrazvukovém čidle a řídicí jednotka je v měřicím režimu
vstupy	galvanicky oddělené pro jednu až dvě ultrazvukové sondy
výstupy	normovaný 0÷20, 4÷20, 0÷5, 0÷10 mA, nebo obecně zvolený 0 až + 30,00 mA, 400 Ohm, <i>ochrana proti přepólování a přepětí III. stupně</i>
analogový aktivní	programovatelný počet imp/1, počet imp/m ³ , dále viz obsluha
impulzní	4 x relé (min., max., porucha atd.) bezindukční zátěž 3A/25V AC, DC
binární	RS 485, 232 C, volitelná baudová rychlost-speciální protokol
datový	
teplota okolí	-20 až + 50 °C
krytí	IP 65
napájení	230 V +10/- 15 %, 50 Hz, 10 VA, <i>ochrana proti přepětí III. stupně</i>
počátek měření	programově nastavitelný
filtrace měřené hodnoty	digitální
rozměry	185 x 137 x 113
hmotnost	1,4 kg
propojovací kabel	měděný 3 x 0,5 ÷ 1 mm ² , při silném rušení doporučen stíněný
vzdálenost sondy	do 500 m
použité vývodky	3 PG 11

Montáž a obsluha:

Finální montáž, uvedení do provozu a programování vnitřních (neuživatelských) parametrů provádí servisní skupina výrobce, popř. pracovníci **odborně zaškolení výrobcem!**

UPOZORNĚNÍ:

Po odejmutí čelního krytu, je přístupná svorkovnice napájení L1, N, PE. Zde může zařízení obsluhovat pouze osoba znalá s vyšší kvalifikací (viz vyhláška č. 50/1978 Sb. o odborné způsobilosti v elektrotechnice).

Přesnost měřicí soupravy závisí na správném zaměření sondy a nastavení provozních parametrů jednotky.

Při montáži, skladování přístroje ve venkovním prostředí a nezapojeném napájení na síť 230 V, může dojít ve vnitřním prostoru ke kondenzaci vzduchu a následnému orosení elektronické části zařízení. Proto je nutné provést před prvním zapnutím vysušení přístroje otevřením krytu a umístěním po dobu asi 4 - hodin do místnosti. Po zapnutí na síť je orosení zabráněno vnitřním vytápěním.

Značení průtokoměru:

Štítek sondy - označení výrobce, výrobní číslo, typ měřicí sondy, krytí.

Štítek řídicí jednotky - označení výrobce, výrobní číslo, typ řídicí jednotky, krytí, napájení.

Balení, doprava, dodávka:

Je-li souprava průtokoměru objednána bez montáže, je přístroj balen do firemní papírové krabice, vyložené vlnitým papírem.

Dodávku lze realizovat veřejným dopravcem, vlastním odvozem, dovozem výrobce nebo poštou.

Náklady na dopravu hradí odběratel.

Úplnou dodávku tvoří -

měřicí sonda (jedna nebo dvě)
 úchyt sondy - pokud je objednána
 řídicí jednotka
 propojovací kabel - pokud je objednána
 průvodní technická a obchodní dokumentace

Technické údaje

Popis funkce

spojité měření okamžitého průtoku, hladiny
 dvoukanálové provedení, indikace zátopu spodního hrdla měrného profilu
 načítání celkového protečeného množství
 funkce motohodin
 indikace průtoků, hladin, vzdáleností přes stavový nebo proudový výstup
 široké možnosti komparačních funkcí s výstupem na relé, manuální ovládání
 výstupů, rychlé zpracování signálů
 archivace dat po dobu 2 měsíců s nejmenším časovým úsekem 5 minut – výstup na PC
 velký rozsah napájecího napětí, malá vlastní spotřeba
 výměna elektroniky jednoduchým úkonem bez nutnosti přeprogramování
 doplňkové moduly pro přizpůsobení potřebám zákazníka
diagnostika: chyba měření, zátop, ztráta echa + návazné funkce

Přednosti

všestranný, výkonný průtokoměr s jednoduchou možností **ekonomického** přizpůsobení
 montáže **přímo na měrném místě**
 adaptivní **montáž umožňuje speciální úchyt ELA®**

Montážní aplikace

Kompaktní průtokoměr, hladinoměr MQU 99C, MHU 99C

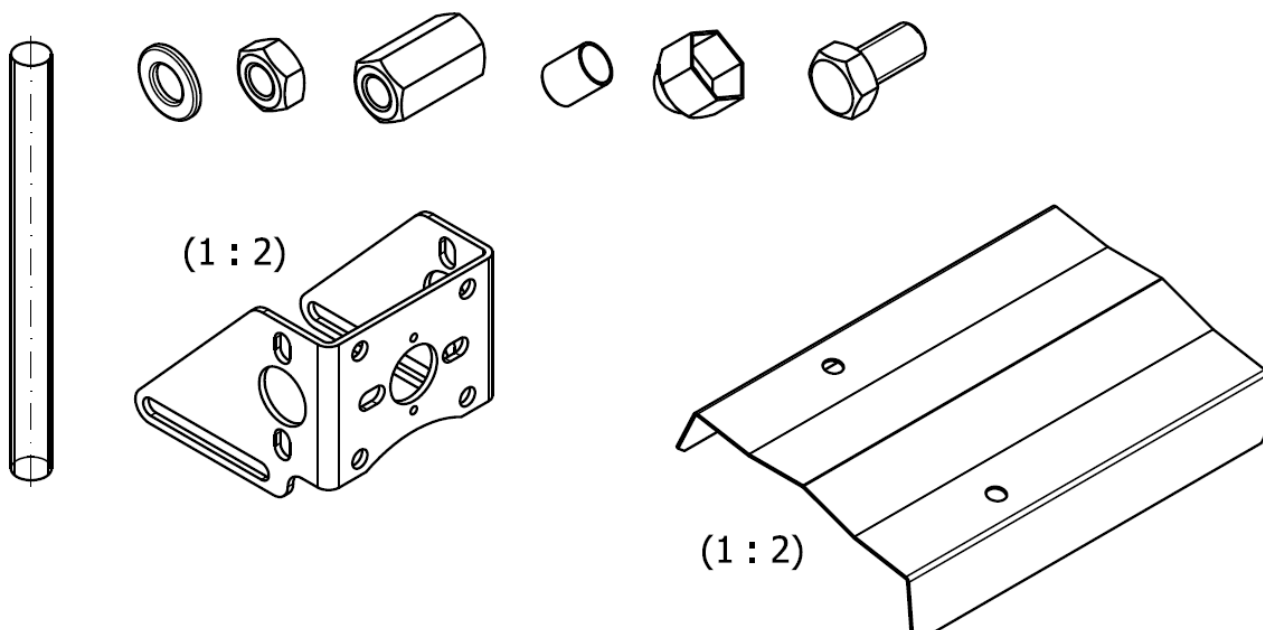
- 1) snímač ve svislém směru
- 2) snímač ve vodorovném směru

Oddělený průtokoměr, hladinoměr MQU 99S, MHU 99S (vzdálený snímač od řídicí jednotky až 400 m)

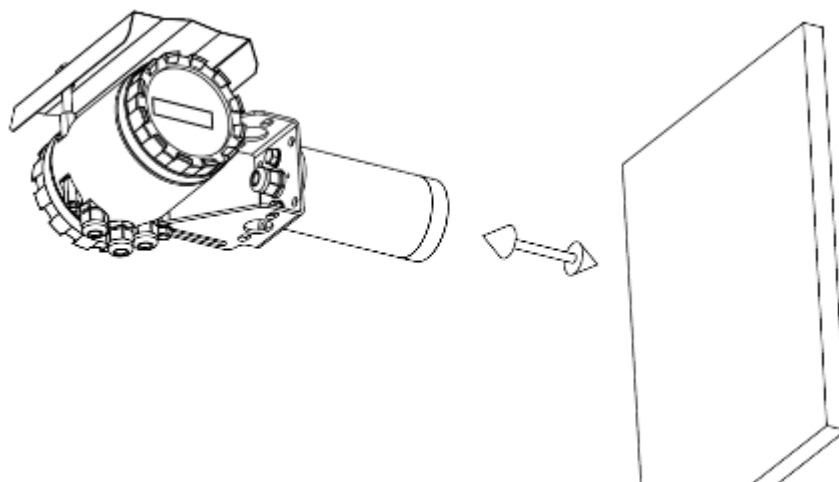
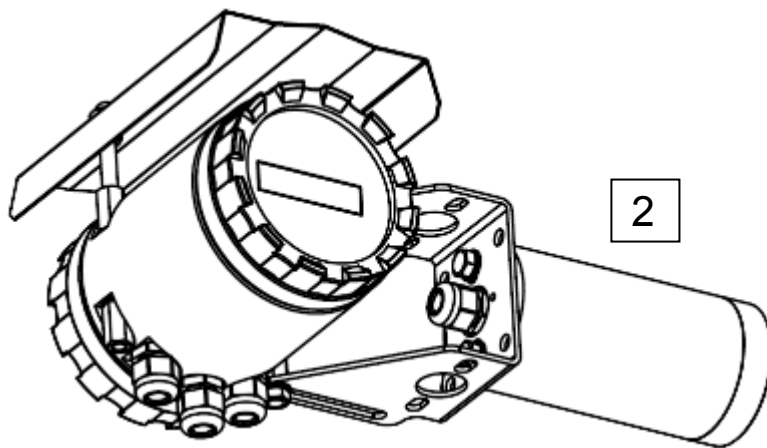
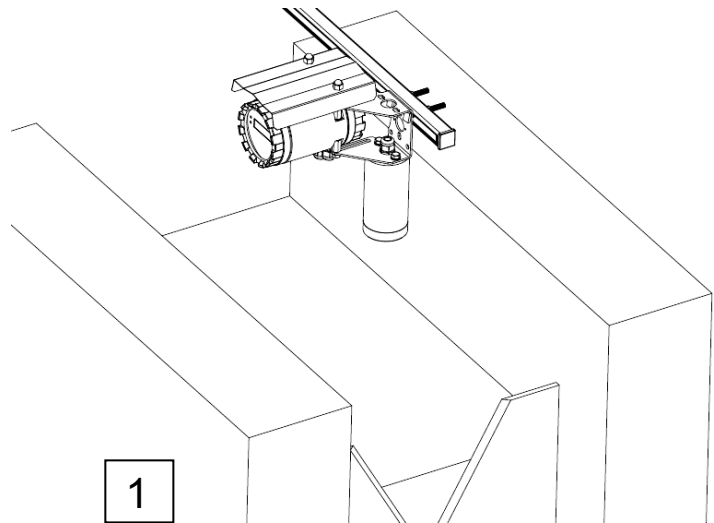
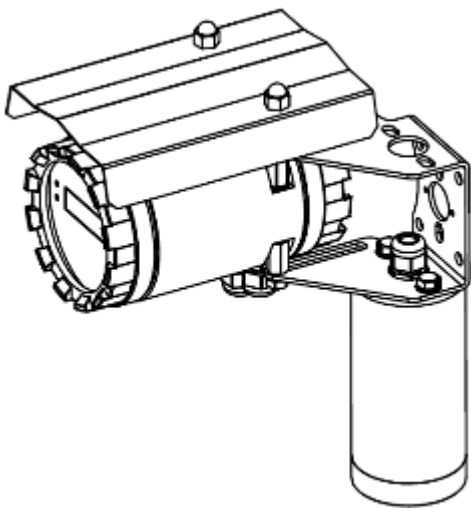
- 4) řídicí jednotka s montáží do dveří rozvaděče s krytím jednotky IP 67 (zadní pohled)
- 5) řídicí jednotka s montáží do dveří rozvaděče s krytím jednotky IP 44 (zadní pohled)
- 6) řídicí jednotka s montáží v rozvaděči DIN lišta nebo konstrukce rozvaděče, vícenásobná montáž nad sebou a vedle sebe
- 7) řídicí jednotka s montáží na stěnu – pravá, levá, horní montáž na stěnu a venkovní sloupek
- 8) řídicí jednotka s montáží do sádkartonu (zadní pohled)
- 9) řídicí jednotka s montáží na strop

Odečet displeje možno nastavit ve všech směrech a kdykoliv měnit charakter montáže (kompaktní – oddělený). Sada obsahuje krycí stříšku a spojovací šroubové spoje.

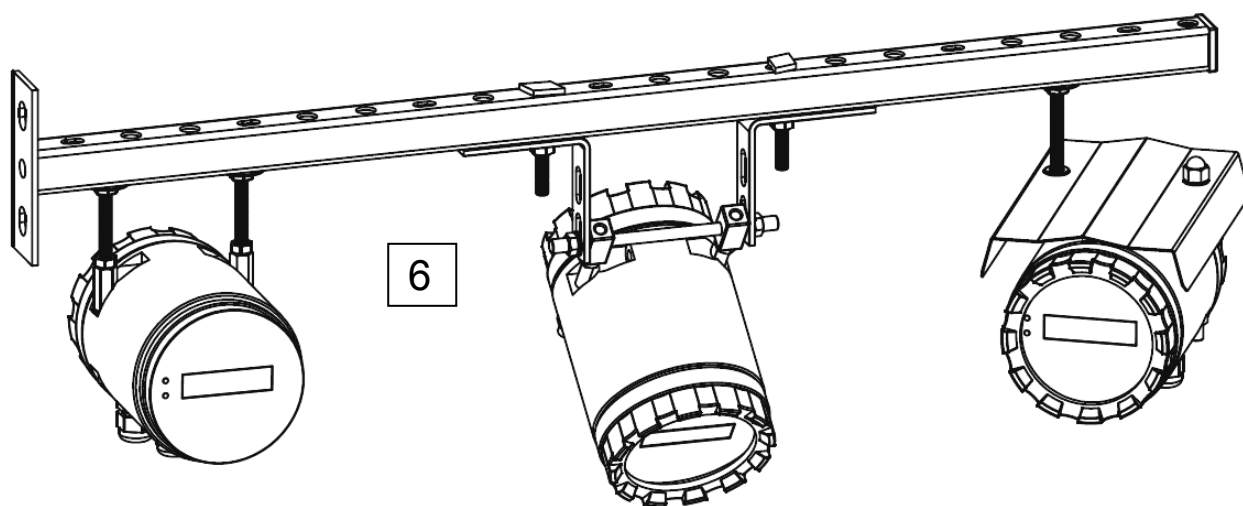
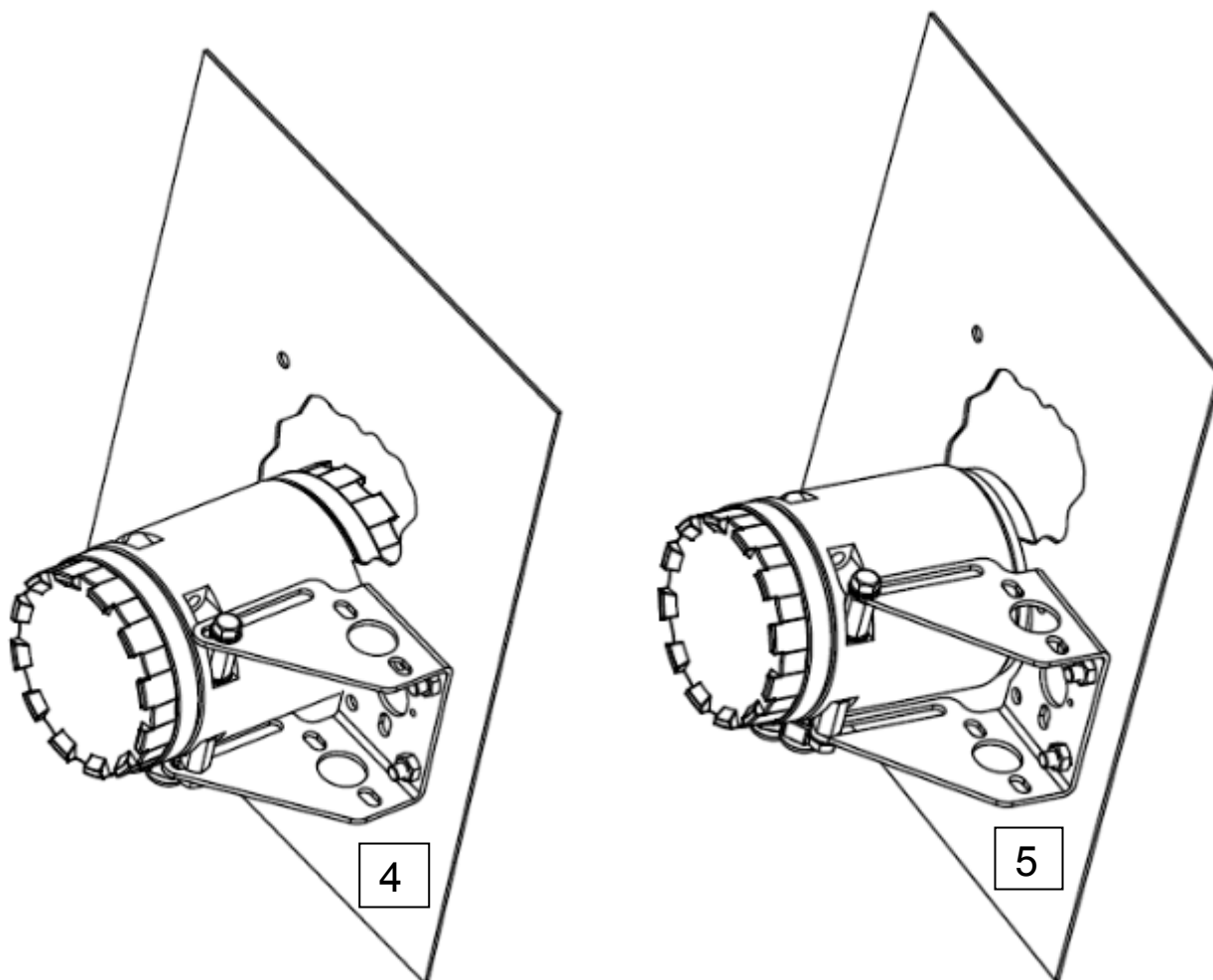
Zobrazení montážní sady



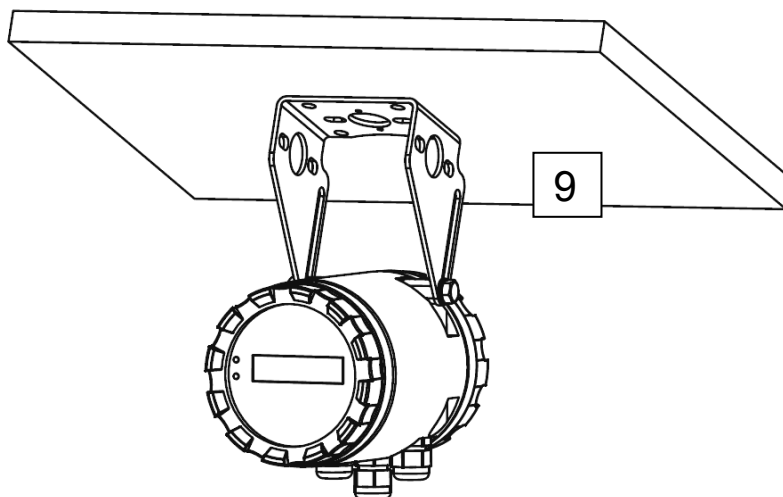
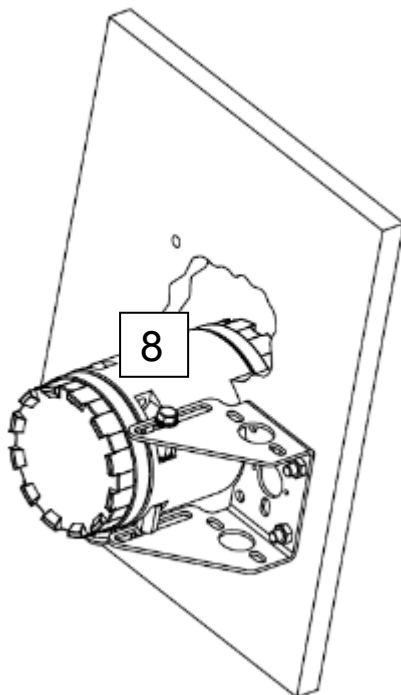
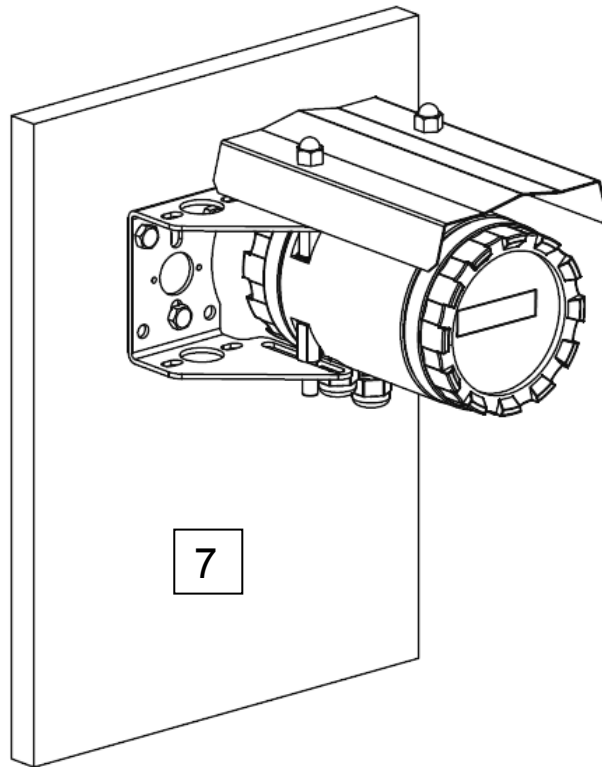
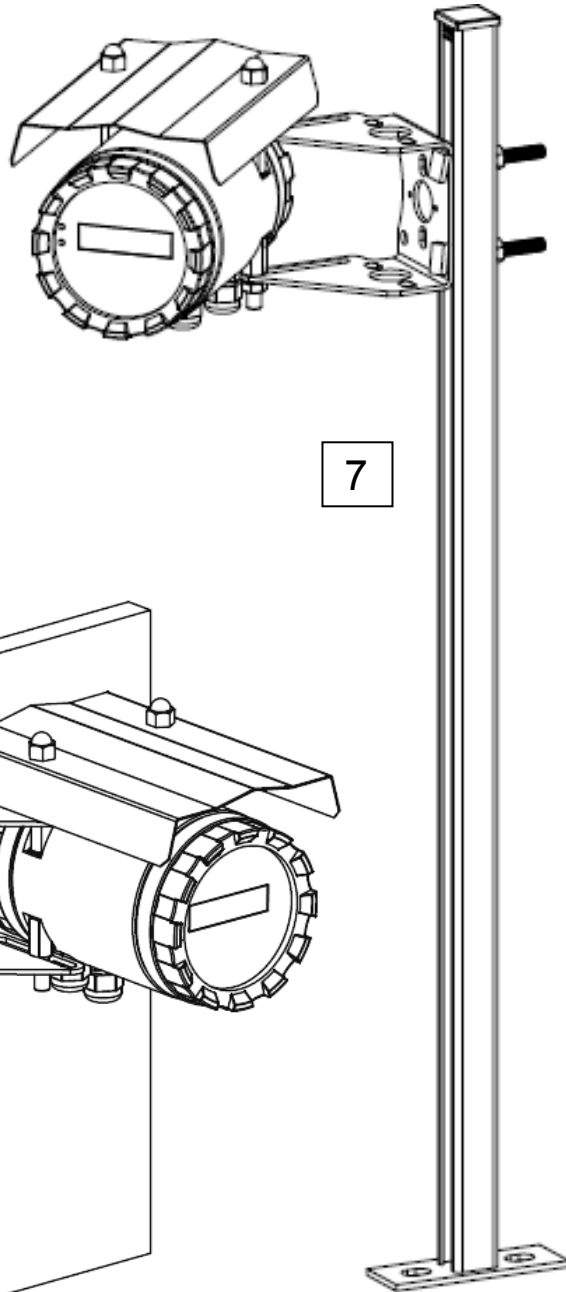
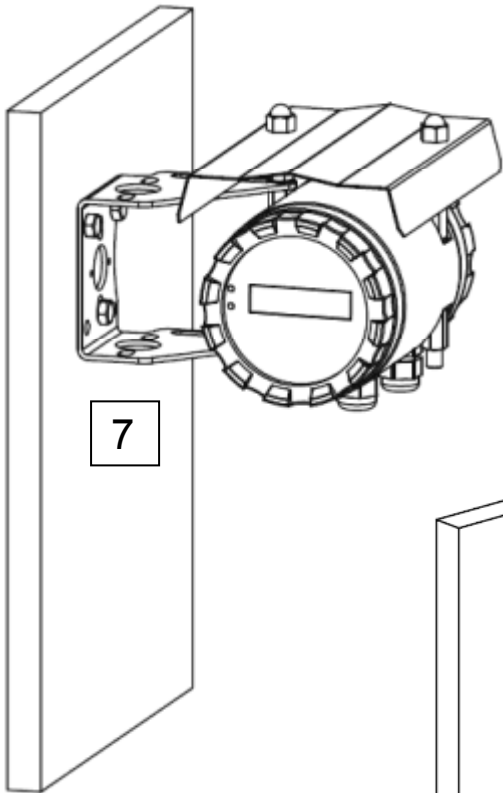
Technické údaje
Montážní aplikace



Technické údaje
Montážní aplikace



Technické údaje
Montážní aplikace



Technické údaje - podrobnosti

Odpovědnost za přiměřené použití soupravy nese uživatel.

Měřící sonda

měření hladiny do 0,5 a 2 m

rozsah měření	0 ÷ 0,4 m a 0 ÷ 1,8 m
vyzařovací úhel	10°
přesnost měření	0,25 % z rozsahu (*za referenčních podmínek)
teplotní kompenzace	ano
teplota okolí	-20 až 50°C
krytí	IP 68
napájení	12 až 24 VDC nebo z řídicí jednotky / spotřeba < 60 mA
hmotnost	0,8 kg

měření hladiny do 4 a 6 m

rozsah měření	0 ÷ 3,5 m a 0 ÷ 5,2 m
vyzařovací úhel	12°
přesnost měření	0,4 % z rozsahu (*za referenčních podmínek)
teplotní kompenzace	ano
teplota okolí	-20 až 50°C
krytí	IP 68
napájení	12 až 24 VDC nebo z řídicí jednotky / spotřeba < 90 mA
hmotnost	0,9 kg

provedení sondy (PP) POLYPROPYLEN - nerozebíratelný celek s pevným kabelem délky 4 m, ukončený volný vodič, samonosný kabel.

Řídicí jednotka

displej	LCD, 2x 16 znaků s prosvětlením
přesnost měření protoklého množství	1,8 % z hodnoty průtoků v intervalu 10 ÷ 100 % rozsahu měřidla (*za referenčních podmínek)
archivace naměřených hodnot	2 měsíce (aktuální měsíc a předcházející měsíc)
indikace provozních hodin průtokoměru	(motohodiny) tato funkce je dodávána na objednávku a je aktivní při: zapnutém napájení, není porucha na ultrazvukovém čidle a řídicí jednotka je v měřícím režimu
vstupy	galvanicky oddělené pro jednu - dvě ultrazvukové sondy (A, B)
výstupy	analogový aktivní normovaný 0÷20, 4÷20, / 500 Ω, 0÷5 mA / 2000 Ω nebo obecně zvolený 0 až + 30,00 mA / 300 Ω
impulzní	programovatelný objem / imp, dále viz obsluha
binární	4 x relé bezindukční zátěž 3A/250VAC, 3A/30VDC
datový	RS 485, 232 C, volitelná baudová rychlost-speciální protokol, výstup na PC (+ program pro sběr dat WIN)
teplota okolí	-20 až + 50 °C
krytí	IP 67, IP 44 bez předního víčka
napájení	85 až 260 VAC/10 VA, 9 až 36 VDC/10W, nebo 24 VDC/10W (±10%) – samostatná svorka
počátek měření	programově nastavitelný
filtrace měřené hodnoty	digitální
rozměry	180 x Ø 115 mm
hmotnost	2,6 kg
propojovací kabel	měděný 3 x 0,5 ÷ 1 mm ² , při silném rušení doporučen stíněný
vzdálenost sondy	do 400 m
použité vývodky	3 PG 11

*

Referenční podmínky:

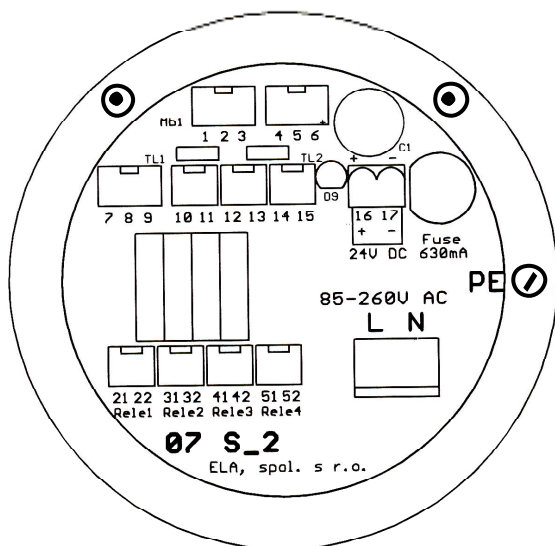
Napájecí napětí	± 2 %
Teplota prostředí	18 – 25 °C, stabilní vlhkost bez proudění
Ustálení min.	20 min.
Měřené médium	voda bez vlnění při 10 – 30 °C
Snímač	řádně upevněný a vystředěný

Zapojení vstupů / výstupů a základní funkce:

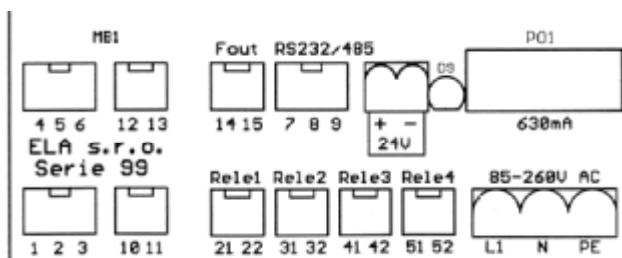
UPOZORNĚNÍ: Z důvodů bezpečnosti a ochrany zdraví obsluhy přístroj řádně uzemněte! (Samostatná svorka PE na tělese přístroje.)

	STANDARD	NA OBJEDNAVKU	
1 (A) 2 3 4 (B) 5 6	hnědá napájení černá funkční zem šedá signál indikace LED délka kabelu 4 m	hnědá napájení černá funkční zem šedá signál indikace LED délka kabelu 4 m	
7 8 9		RS 232 RxD (vstup) TxD (výstup) GND kabel max. 10 m	RS 485 A B kabel max. 500 m
10 (+A) 11 (-) 12 (+A) 13 (-) 14 15	analogový výstup (A) aktivní výstup průtok, výška hladiny neobsazeno neobsazeno	analogový výstup (B) aktivní výstup průtok, výška hladiny	
16 17 L N PE	85 ~ 260 VAC/10VA nezapojovat nezapojovat L N PE	9 ~ 36 VDC/10W nezapojovat nezapojovat + 9 ~ 36 V 0 V ochranný vodič	24 VDC/10W + 24 V 0 V nezapojovat nezapojovat ochranný vodič
21,22 31,32 41,42 51,52	relé 1 / <250 VAC, <30 VDC/<3A sumarizace, komparátory, poruchy apod.	relé 2 / <250 VAC, <30 VDC/<3A relé 3 / <250 VAC, <30 VDC/<3A relé 4 / <250 VAC, <30 VDC/<3A sumarizace, komparátory, poruchy apod.	

zobrazení svorkovnice MQU 99-C. S (hliníková skříňka)

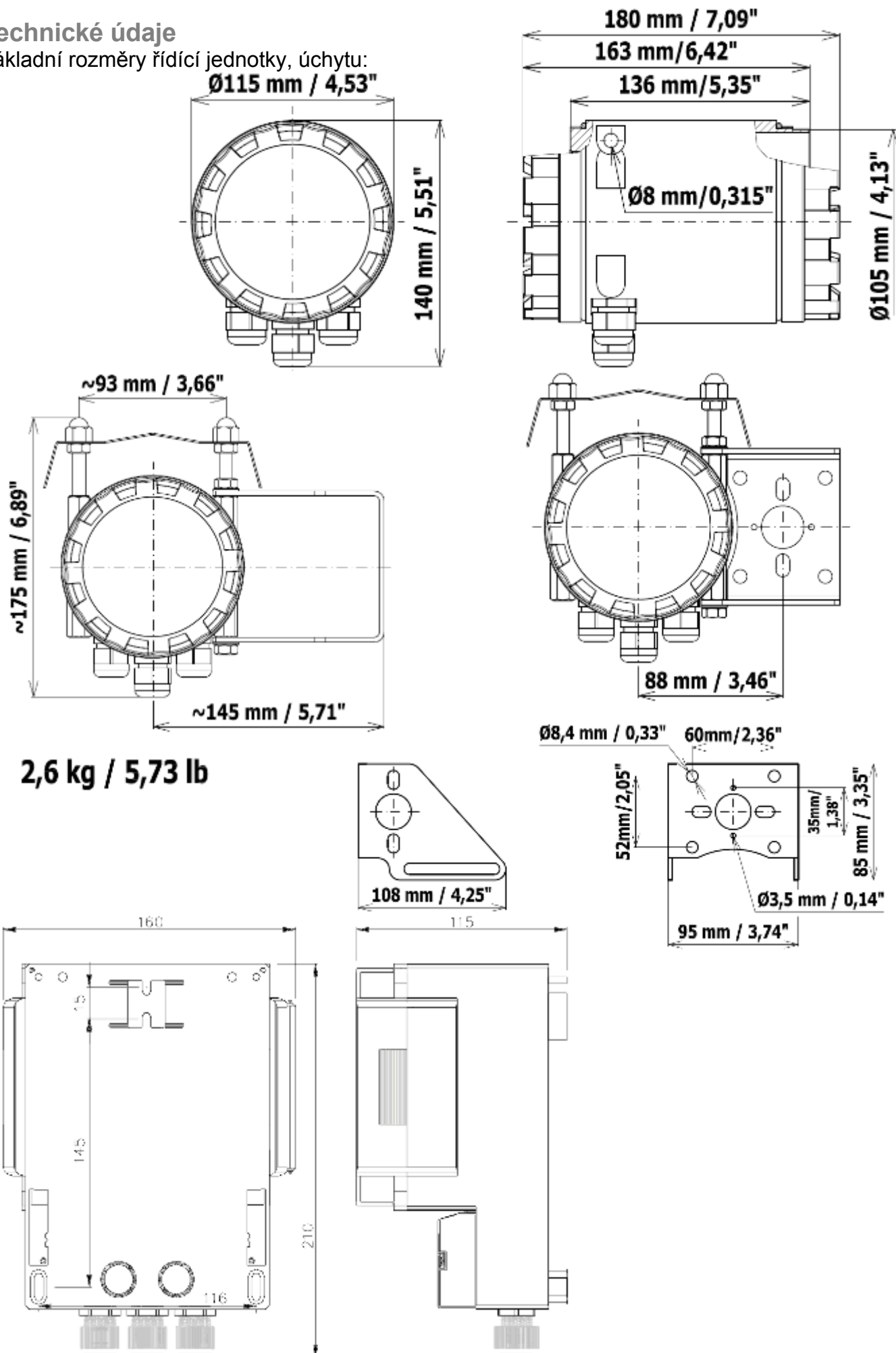


zobrazení svorkovnice MQU 99 (plastová skříňka)



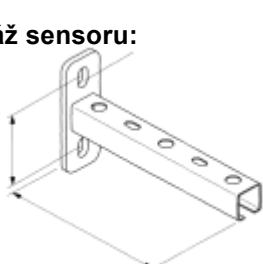
Technické údaje

Základní rozměry řídicí jednotky, úchytu:



Sestava pro montáž senzoru:

(je-li objednáno)
1 konzole:



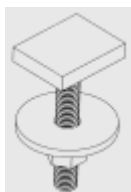
2 x hmoždinka, 10 mm – NYLON:



2 x kombinovaný šroub

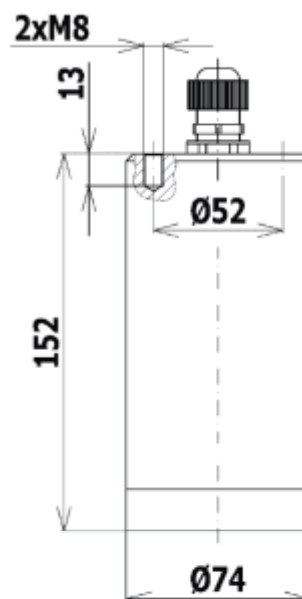


2 x posuvný šroub pro přichycení sondy:



4 x matice M8, 4 x podložka, 1 x záslepka konzoly

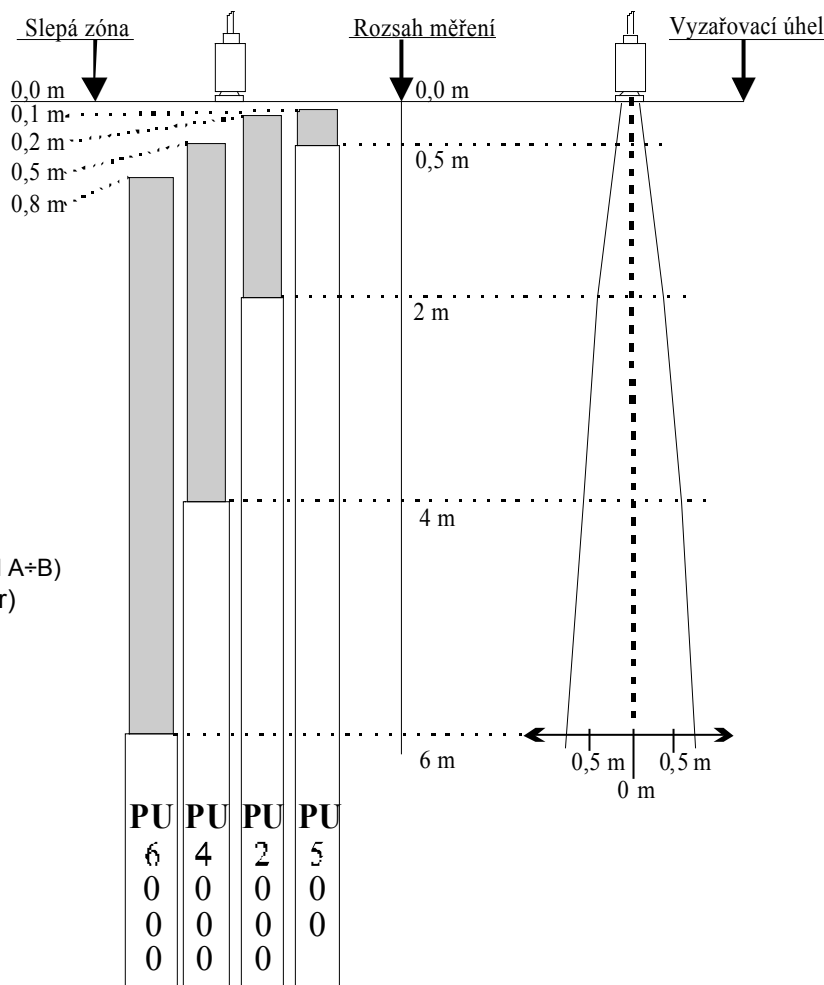
Rozměry senzoru PU:



Doporučení pro montáž:

Ultrazvukové senzory řady PU, NU lze montovat nad měřené médium pomocí úchytu ELA Brno (jen na objednávku), nebo zavěsit na spojovací kabel dodávaný spolu se sondami. Konstrukce kabelu toto umožňuje v rozsahu celé délky kabelu.

Při konečné montáži snímacích sensorů je nutné brát zřetel (zvláště ve stísněných podmínkách) na vyzařovací úhel ultrazvukových sensorů a slepou vzdálenost od snímané hladiny. Doporučujeme vždy tento prostor ponechat volný minimálně s 10 % rezervou.



Označení a montáž sensorů řady PU:

Příklad označení senzoru:

A P U 1,2 (0÷1)

Použití senzoru s řídicí jednotkou MQU 99 (kanál A÷B)

Typ senzoru (kompaktní ultrazvukový sensor)

Montážní vzdálenost ode dna [m]

Měřicí rozsah ode dna [m]

Protokol o nastavení:

Doba platnosti tohoto protokolu:

2 roky od data nastavení

zákazník:**měrné místo:****přístroj:****výrobní číslo:****A průtočný profil:****B průtočný profil:****A rozsah přístroje:****B rozsah přístroje:****A rozsah výšky:****B rozsah výšky:****vstupv:**

A sonda

vzdálenost uchycení sondy ode dna:

parametr dHa:

B sonda

vzdálenost uchycení sondy ode dna:

parametr dHb:

výstupv:

A nucený proud:

B nucený proud:

relé 1

relé 2

relé 3

relé 4

datová linka:**měřené medium:****zkušebna:****vypracoval:****datum:****POZNÁMKA:**

0			
0,02			
0,04			
0,06			
0,08			
0,1			
0,12			
0,14			
0,16			
0,18			
0,2			
0,22			
0,24			
0,26			
0,28			
0,3			
0,32			
0,34			
0,36			
0,38			
0,4			
0,42			
0,44			
0,46			
0,48			
0,5			
0,52			
0,54			
0,56			
0,58			
0,6			
0,62			
0,64			
0,66			
0,68			
0,7			
0,72			
0,74			
0,76			
0,78			
0,8			
0,82			
0,84			
0,86			
0,88			
0,9			
0,92			
0,94			
0,96			
0,98			
1			

Záruční list:

Přístroj:

Výrobní číslo:

Vyskladněno dne:

Uvedení do provozu:

datum:

organizace:

Výrobce zaručuje, že přístroj má vlastnosti, které odpovídají Technickým podmínkám, je bez vad a kompletní. Při montáži a uvádění do provozu je nutné dodržet všechny pokyny v Technických podmínkách výrobku, související normy a pravidla bezpečnosti práce. Za kompletnost a správnou funkci odpovídá dodavatel. Kompletnost výrobku je povinen zkontrolovat odběratel při převzetí výrobku.

Výrobce neručí - před uplynutím záruční doby - za škody vzniklé nesprávnou nebo neodbornou obsluhou nebo použitím průtokoměru v podmínkách neodpovídajících TP. Výrobce si vyhrazuje provádění záručních i pozáručních oprav. U záručních oprav je nutné vždy předložit záruční list.

Při splnění podmínek uvedených v těchto Technických podmínkách a záručním listě je poskytována záruka do 18 měsíců ode dne uvedení do provozu výrobcem, nebo jím pověřenou montážní organizací, nejdéle 24 měsíců od uskutečnění dodávky z výrobního závodu.

Cena demontáže a opětné instalace přístroje vč. dopravy se do záruky nezapočítává a jde na vrub zákazníka.

Oprava průtokoměru:

datum:

organizace:

Oprava průtokoměru:

datum:

organizace:

PROHLÁŠENÍ O SHODĚ

ve smyslu zákona č. 22/1997 Sb.

Výrobce: ELA, spol. s r.o.
Mikulovská 1
628 00 BRNO
IČO: 46969063

Výrobek: Ultrazvukový průtokoměr pro otevřené průtočné profily - typ MQU, serie 9500 / 99 / SMART.
Ultrazvukový hladinoměr - typ MHRU, serie 9500 / 99 / SMART.

Účel použití: Výrobek je určen pro měření protečeného objemu kapalin, výšky hladiny, ve funkci provozního nebo stanoveného měřidla.

Způsob posouzení shody: dle § 12, odst. 4 a, zákona č. 22/1997 Sb.

Seznam předpisů pro posouzení shody: směrnice 73/23/EBC, ČSN EN 61010-1, ČSN 331500, vyhl. 48/82 Sb. IEC 801-4, směrnice 89/336/EBC, ČSN EN 50081-1, ČSN EN 50082-2, ČSN EN 55022, ČSN IEC 801-2, IEC 801-3.

Prohlášíme na svou zodpovědnost, že výše uvedený výrobek splňuje základní požadavky podle Nařízení vlády č. 168/1997 Sb. - technické požadavky na elektrická zařízení nízkého napětí a č. 1691/1997 Sb. - technické požadavky na výrobky z hlediska jejich elektromagnetické kompatibility. Výrobek je za podmínek námi určeného použití bezpečný a přijali jsme opatření, kterými zabezpečujeme shodu všech výrobků uvedeného typu s technickou dokumentací a se základními požadavky příslušných technických norem, směrnic a nařízen.

Místo vydání: Brno
Datum vydání: 1.2.2000

Ing. Milan Vlček
ředitel společnosti



ELA, spol. s r.o.
provozovna
Kštrova 186
619 00 Brno
tel: 05/43214755, 43214782
fax: 05/43214755

IČO: 46969063
DIČ: 289-46969063
Bank. spojení: KB Brno-město
Číslo účtu: 7218440297/0100

**VOJENSKÝ TECHNICKÝ ÚSTAV
POZEMNÍHO VOJSKA
VÝŠKOV**
certifikovaný dle ČSN ISO EN 9001
Švédsko zkoušení techniky - zkoušební laboratoř #103
akreditovaná dle ČSN EN 45001
ZKOUŠEŇNA EMC

Číslo úkolu / zakázky: 466-56
Číslo protokolu: 730-967/2000
Vydání číslo: 1
Počet listů: 6
Přílohy: -

**PROTOKOL O ZKOUŠCE
EMC**

Jméno a adresa zadavatele:
ELA, spol. s r.o., Mikulovská 1, 628 00 Brno

Identifikace zkoušičného předmětu: Řídící jednotka SMART

Výrobní číslo: 1234

Výrobce: ELA, spol. s r.o., Mikulovská 1, 628 00 Brno

Číslo technické dokumentace: Řídící jednotka SMART

Datum přijetí do zkoušky: 8.12.2000

Metoda zkoušení: ČSN EN 61000-4-2:1997 + A1:1999, ČSN EN 61000-4-3:1997, ČSN EN 61000-4-4:1997, ČSN EN 61000-4-5:1997, ČSN EN 61000-4-6:1997, ČSN EN 61000-4-11:1996

Datum a místo provedení zkoušky: 8.12.2000

Místní adresa: Hala EMS Vyškov

Vedoucí zkoušky: Radislav Miklík

Zkouška provedena: Radislav Miklík

Datum vydání protokolu: 12.12.2000

Kontroloval a schválil technický vedoucí: ing. Vladimír Váň

Výsledek zkoušky: Zkoušeno s úspěchem.

Komentář nad rámec akreditace:
Veškerá porovnání naměřených hodnot s hodnotami požadovanými dle ČSN EN 61000-4-2 + A1, ČSN EN 61000-4-3, ČSN EN 61000-4-4, ČSN EN 61000-4-5, ČSN EN 61000-4-6, ČSN EN 61000-4-11, včetně uvedených hodnotičného výrobku vyhovělo je mimo předmět akreditace dle ČSN EN 45001.

Měřidlo	Číslo metrologické databáze	název	datum platnosti kalibrace
přístroje:	996204E	Generátor Marconi 2024	11.2002
	9931049	Zerolová 50W1000	1.2001
	996203Z	Autina BTA-L	1.2001
	E179	Power Meter NRT - spc	1.2001
	9982019	Osciloskop PDSO 1600	2.2001
	9941046	Generátor SRG 501 T	6.2002
	9941054	Vazební škr SRP 501	6.2002
	9952114	Osciloskop EPT 500	2.2001
	9972012	Vazební síť M2/M3, EM 101	2.2001
	9983041	Generátor PSF 501	5.2001

Výsledky zkoušek se týkají jen zkoušeného předmětu.
Bez písemného povolení zkoušební laboratoře se nesmí protokol reprodukovat jinak než celá.

Adresa: VÚPV V. Nejedlého 691
682 03 VÝŠKOV

Telefon: 0597-303631, 0597-303630
Fax: 0597-303318, 0597-303319

ČESKÝ METROLOGICKÝ INSTITUT



**ROZHODNUTÍ
O SCHVÁLENÍ TYPU MĚŘIDLA**

č. 3180/99/010

Na žádost fy ELA, spol. s r.o., Mikulovská 1, 628 00 Brno, Český metrologický institut, podle zákona o metrologii č. 505/1996 Sb., § 6 a 7, schvaluje typ měřidla

měřicí systém MQU série 9500 SMART,
měřící výšky hladiny nebo objemového průtoku kapalin v otevřených profitech jako pracovní měřidlo nestandardní.

výrobce: ELA, spol. s r.o., Mikulovská 1, 628 00 Brno, ČR,
při dodržení technických údajů a podmínek uvedených v příloze tohoto rozhodnutí.
Platnost do: 18.01.2010
Měřidlo se přičítá k úřední značce schválení typu

TCM 142/99 - 3180

Odstředění:
Uvedené měřidlo splňuje metrologické požadavky, jak bylo sjednáno odbornou technickou zprávkou, provedenou Českým metrologickým institutem.

Předání a odvolání:
Proti tomuto rozhodnutí lze do 15 dnů od jeho doručení podat u Českého metrologického institutu odvolání k Úřadu pro technickou normalizaci, metrologii a státní zkušebnictví.

Příloha:
je nedílnou součástí tohoto rozhodnutí. Obsahuje základní technické údaje a metrologické parametry měřidla. Má celkem 5 stran protokolu ze dne 29.10.1999.



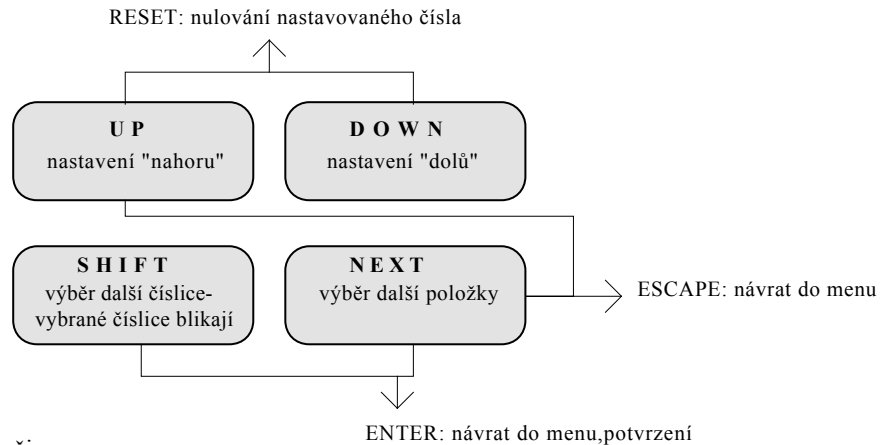
Handwritten signature of RNDr. Pavel Klimeš

RNDr. Pavel Klimeš
ředitel ČMI

Brno, 17. ledna 2000

Návod k obsluze

Klávesnice přístroje



Popis nabídky S + Q - uživatelský režim

S + Q - Zobrazuje průtok, celkové proteklé množství, výšku hladiny, provozní hodiny, sepnutí relé, poruchu na čidle, časovač poruch. Položky možno navolit v poloze **MAIN** v oblasti **Display**.

Popis nabídky RUN - měřicí režim se čtením statistiky

Standard view - přechod z uživatelského režimu a zpět.
Q(t) record - záznam průměrných 5-minutových průtoků.
H-statistics - hodinová statistika: proteklé množství a doba chodu průtokoměru.
D-statistics - denní statistika: proteklé množství a doba chodu průtokoměru.
M-statistics - měsíční statistika: proteklé množství a doba chodu průtokoměru.
Date/time view - zobrazení data a času.
Passvord check - volba 4 - místného hesla, nutného k přechodu z režimu **RUN** do **MAIN**.
Version - typ přístroje a verze programu.

Popis nabídky MAIN - nastavení přístroje.

Run - přechod do měřicího režimu se čtením statistiky a zpět.
Run / s - chod v servisním režimu (určeno pro instalaci a odzkoušení přístroje).
dH, Hsupp .. - posunutí hladiny a mezní výška pro potlačení průtoku pro jednotlivé kanály ("a" i "b").
Filter - filtrační parametry pro jednotlivé kanály ("a" i "b").
Qa=f(Ha) - výběr vzorce pro konzumní křivku a nastavení konstant vzorce A, B, C, D, E, F a Z.
Qb=f(Hb) - výběr vzorce pro konzumní křivku a nastavení konstant vzorce A, B, C, D, E, F a Z.
Display - časové parametry zobrazení jednotlivých veličin (doba zobrazování výšky, průtoku, doba chodu).
Formats "a" - formát zobrazení jednotlivých veličin - jednotky a počet platných míst.
Formats "b" - formát zobrazení jednotlivých veličin - jednotky a počet platných míst.
Pulse out "a" - pulsní výstup kanálu "a", proteklé množství na 1 puls, šířka tohoto pulsu.
Pulse out "b" - pulsní výstup kanálu "b", proteklé množství na 1 puls, šířka tohoto pulsu.
Comparators - hladinové a průtokové komparátory se 4 režimy, možnost statického nebo pulsního provozu.
Flood check - indikace zaplavení na odtoku dle poměru hladin H_b / H_a .
Failure - zpoždění poruchy a přesah poruchy.
Relays - přiřazení funkcí pro relé 1- 4: pulsní výstup kanálu "a" nebo "b", komparátor 1 až 4, porucha kanálu "a" nebo "b", "a + b", záplava.
Analog out 1 - přiřazení výstupní veličiny (Ha, Hb, Qa, Qb), rozsah výstupu, jmen. proud (0-20, 4-20, 0-10 mA), prodloužení proudového rozsahu nad horní mez jmen. proudu (např. do 24 mA).
Analog out 2 - přiřazení výstupní veličiny (Ha, Hb, Qa, Qb), rozsah výstupu, jmen. proud (0-20, 4-20, 0-10 mA), prodloužení proudového rozsahu nad horní mez jmen. proudu (např. do 24 mA).
RS 485 - zadání parametrů přenosové linky (ELA - formát).
Manual output - ruční ovládání relé 1 2 3 4, proudového výstupu - zadává se přímo v mA.
Date, time - nastavení data a času: pro inicializaci nutno stlačit NEXT po dobu 3s.
Hardware - parametr určený jen pro výrobu, nastavení přístroje.
Password - nastavení přístupového hesla pro pohyb po hlavním menu **MAIN**, **HIDDEN**, rozsah nastavení = 0001 ÷ 9999. Hodnota = 0000 - vypnutí hesla.
Version - typ přístroje a verze programu.

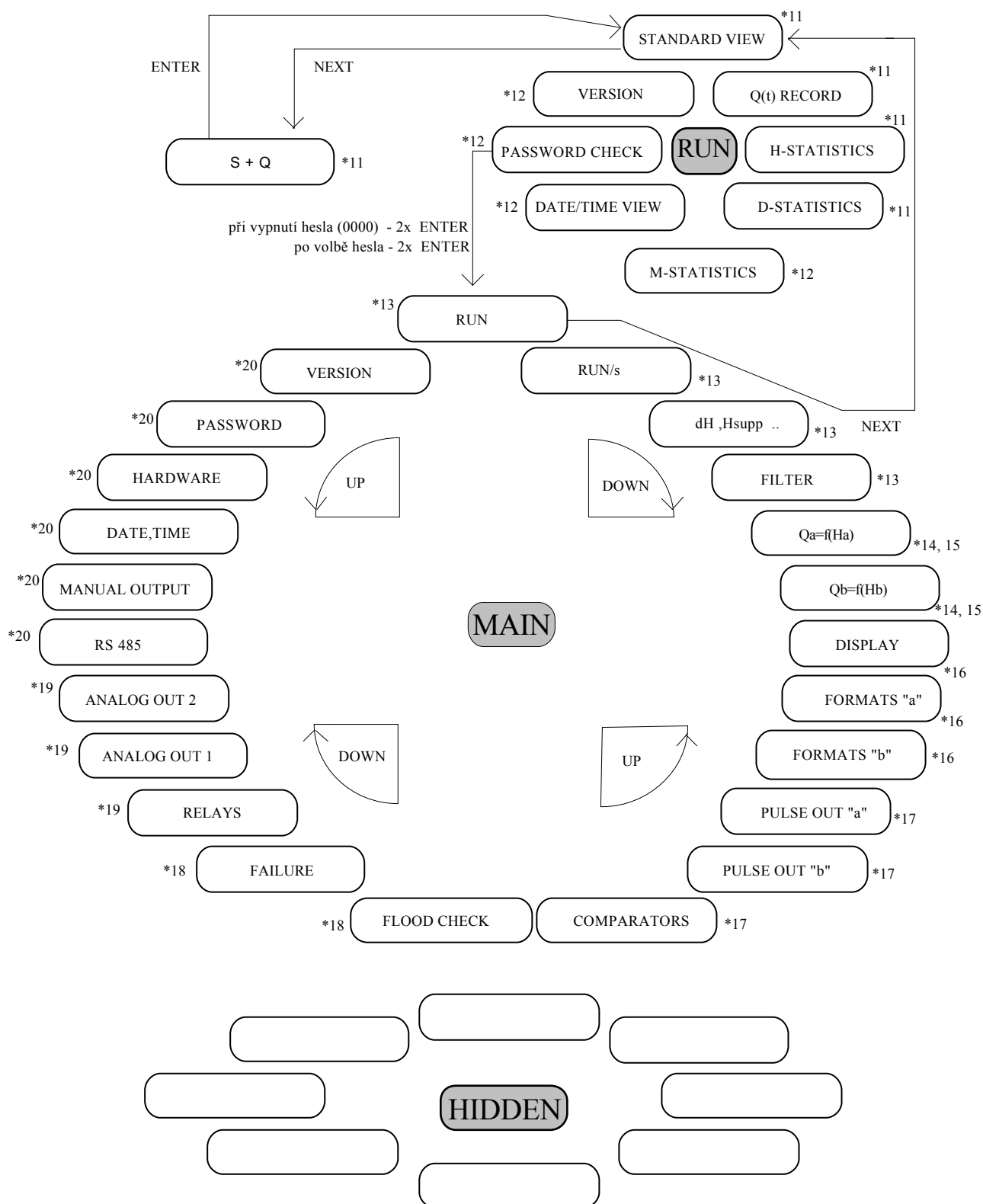
UPOZORNĚNÍ:

Popis v nabídce **MAIN**, **HIDDEN** psaný kurzívou nedoporučujeme měnit. Parametry jsou přednastavené s ohledem na danou lokalitu měrného místa a typ otevřeného žlabu.

Nabídka HIDDEN - Oblast určená pro základní nastavení přístroje - běžně nepřístupná!

Grafická struktura nabídek jednotlivých menu přístroje

MQU 99 a 2 MQU 99



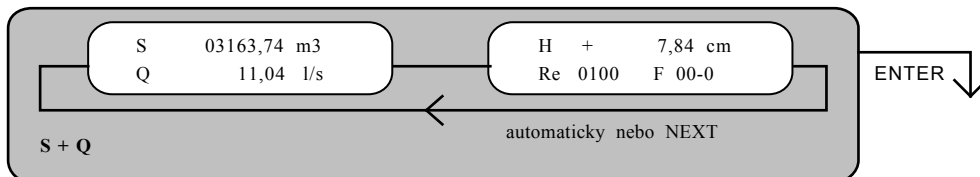
* číslo strany na které se nachází podrobný popis menu přístroje

Návod k obsluze - podrobný popis nabídek :

S + Q - uživatelský režim:

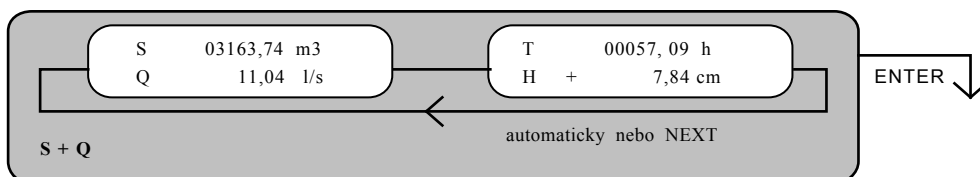
První tři sekundy po zapnutí napájecího napětí je zobrazována identifikace přístroje a verze programu. Po uplynutí tohoto intervalu se na displeji automaticky (po nastavených časových intervalech) a rovněž při stlačení NEXT střídají 2 zobrazení: průtokoměr MQU

1. zobrazení interního počítadla proteklého množství S a okamžitý průtok Q .
2. zobrazení výšky hladiny H , stavu čtyř relé (1-sepnuto), F časač poruch - porucha na čidle.



průtokoměr MQU

1. zobrazení interního počítadla proteklého množství S a okamžitý průtok Q .
2. zobrazení stavu provozních hodin průtokoměru T , výšky hladiny H v měrném profilu.

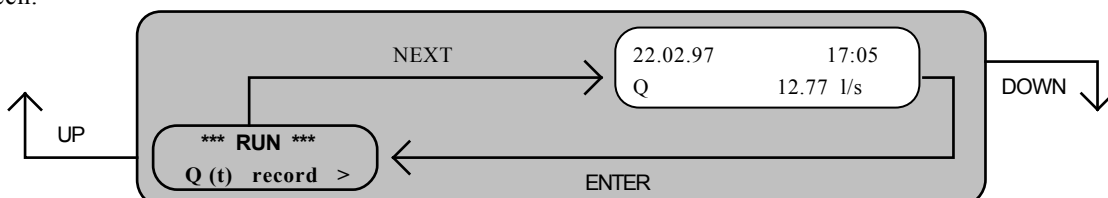


Standard view - přechod z uživatelského režimu a zpět: Přístroj pokračuje v měření.



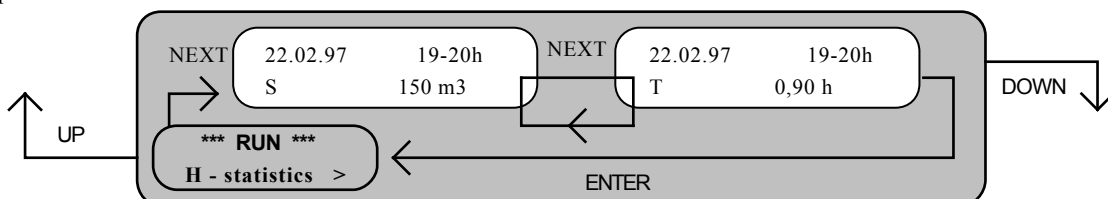
Q (t) record - záznam průměrných 5 -minutových průtoků: Přístroj pokračuje v měření.

Funkce tlačítek - UP nebo DOWN volba po 5 minutách, UP+DOWN nuluje hodiny a minuty, SHIFT + UP nebo DOWN volba po dnech.



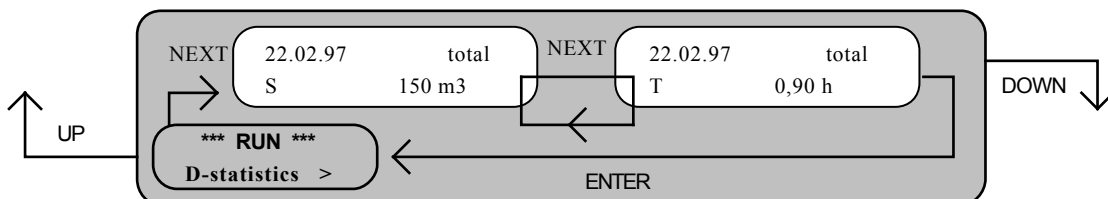
H-statistics - hodinová statistika, proteklé množství a doba měření za každou hodinu: Přístroj pokračuje v měření.

Funkce tlačítek - UP nebo DOWN volba po hodinách, UP+DOWN nuluje hodiny, SHIFT + UP nebo DOWN volba po dnech.



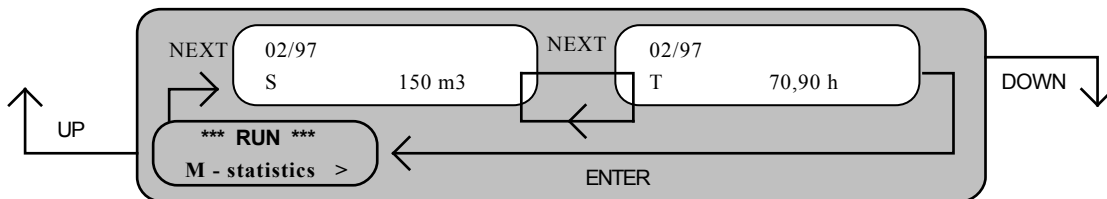
D-statistics - denní statistika, proteklé množství a doba měření za každý den: Přístroj pokračuje v měření.

Funkce tlačítek - UP nebo DOWN volba po dnech, SHIFT+ UP nebo DOWN volba po měsících.

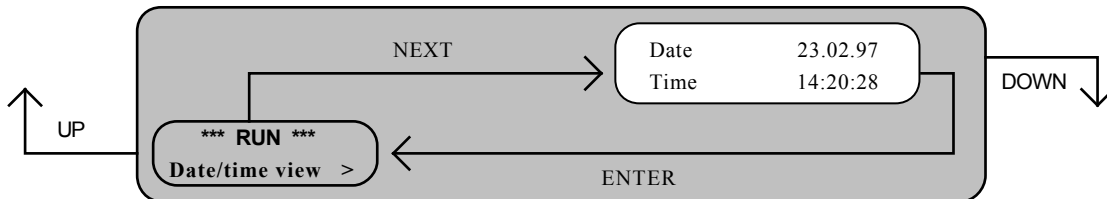


Návod k obsluze - podrobný popis nabídek :

M-statistics - měsíční statistika, proteklé množství a doba měření za každý měsíc : Přístroj pokračuje v měření.
Funkce tlačítek - UP nebo DOWN volba po měsících .



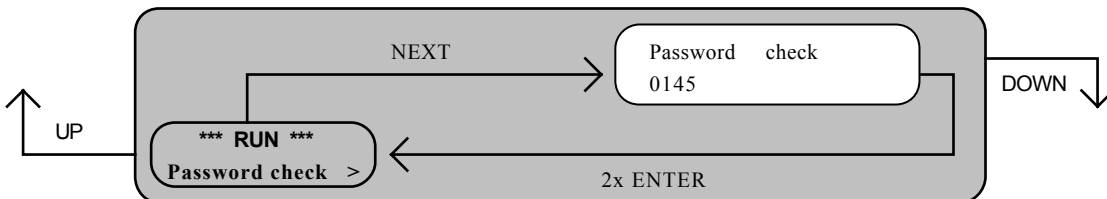
Date/time view - zobrazení data a času: Přístroj pokračuje v měření.



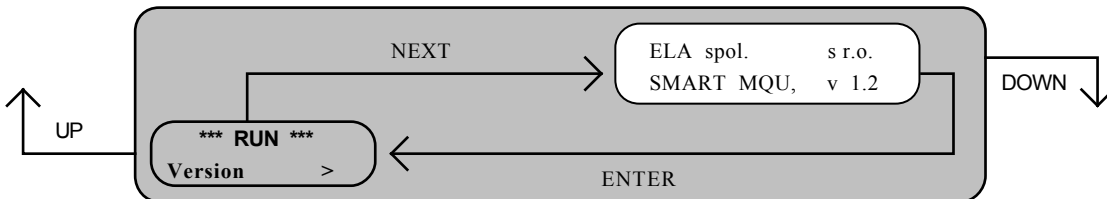
Password check - volba 4 - místného hesla : Přístroj pokračuje v měření.

Heslo je nutné k přechodu z režimu RUN do MAIN. Přístupový kód pro pohyb v menu průtokoměru je nastaven ve výrobním závodě na hodnotu posledního trojčíslí výrobního čísla přístroje. Např. výrobní číslo průtokoměru 95145 - heslo = 0145 .

Funkce tlačítek - SHIFT výběr další číslice (vybrané číslice blikají), UP nebo DOWN volba čísla.



Version - typ přístroje a verze programu : Přístroj pokračuje v měření.



Dvoukanálová konfigurace

Je-li průtokoměr ve dvousondovém provedení, platí následující rozšíření :

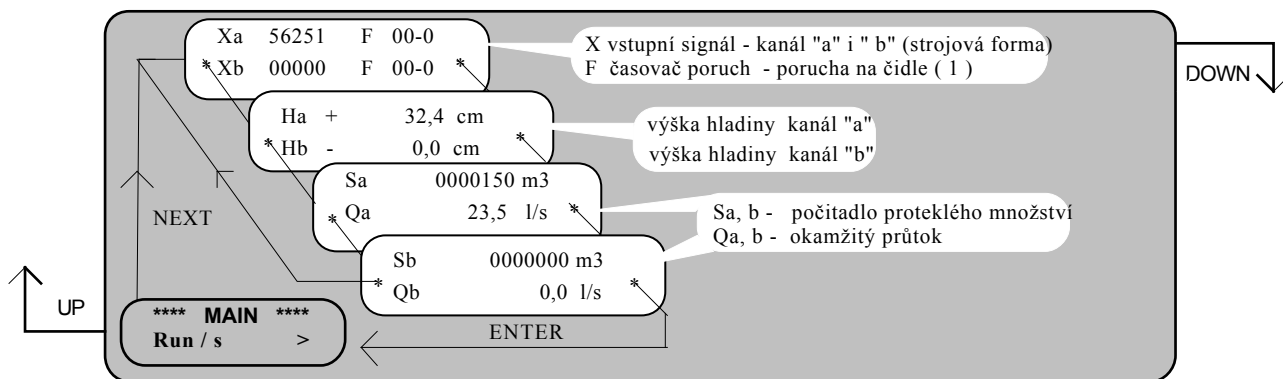
1. Přístroj je vybaven ještě druhou snímací sondou.
2. Zobrazení veličin v režimu RUN se zdvojuje. Nejprve se zobrazují veličiny kanálu "a" , např. Sa, Ta, pak veličiny kanálu " b" , např. Sb, Tb .

Návod k nastavení - podrobný popis nabídek:

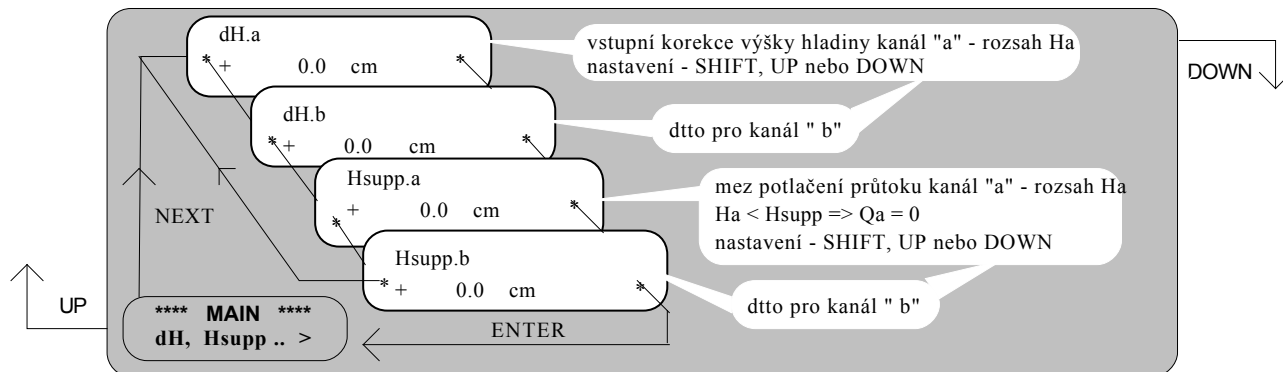
Run - přechod do měřicího režimu a zpět:



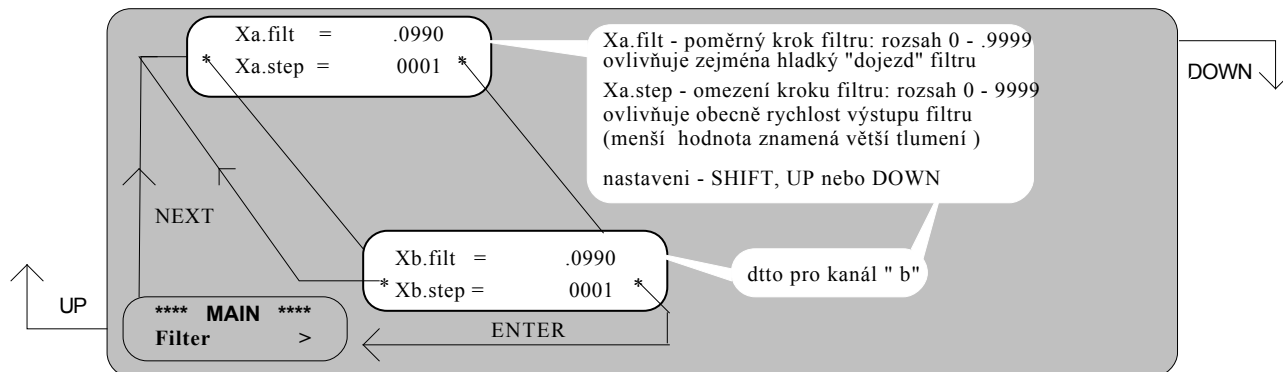
Run / s - měřicí proces v servisním režimu:
Určeno pro instalaci a odzkoušení přístroje.

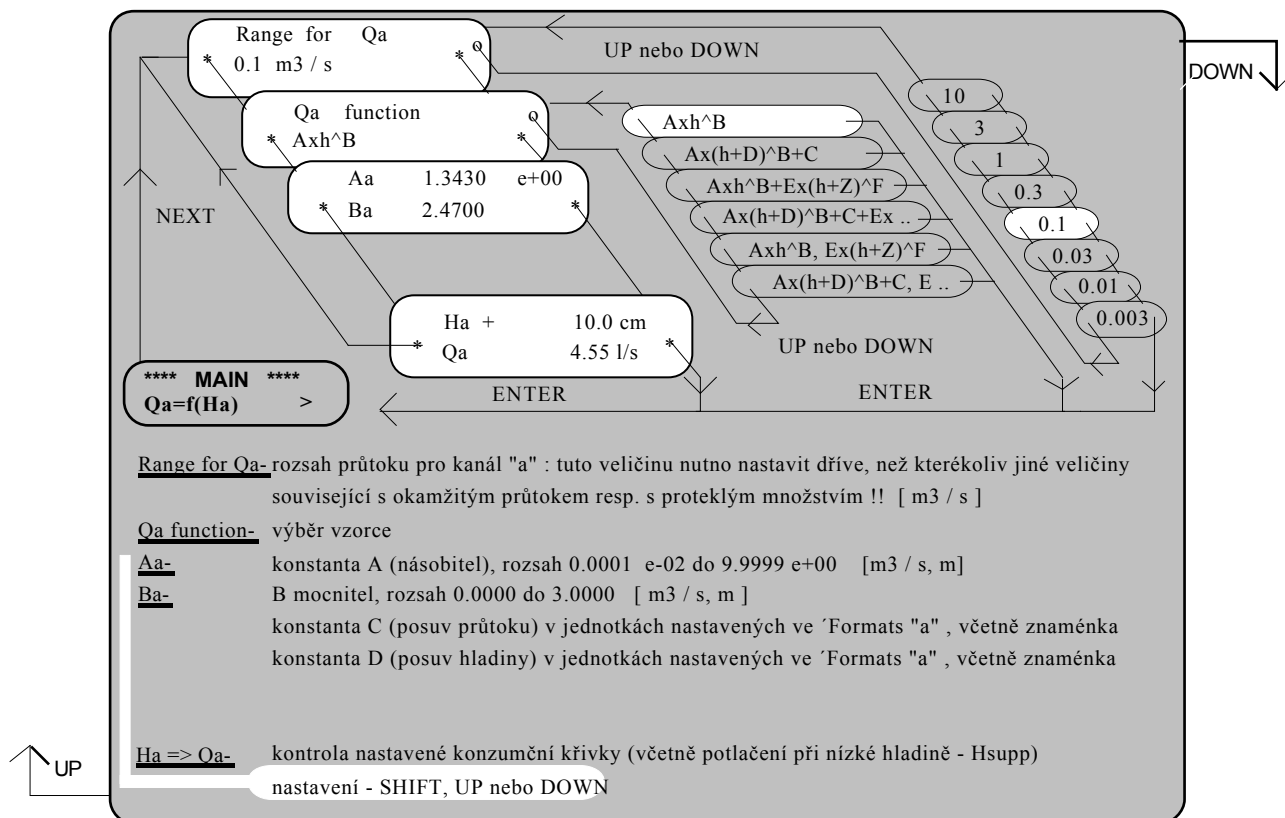
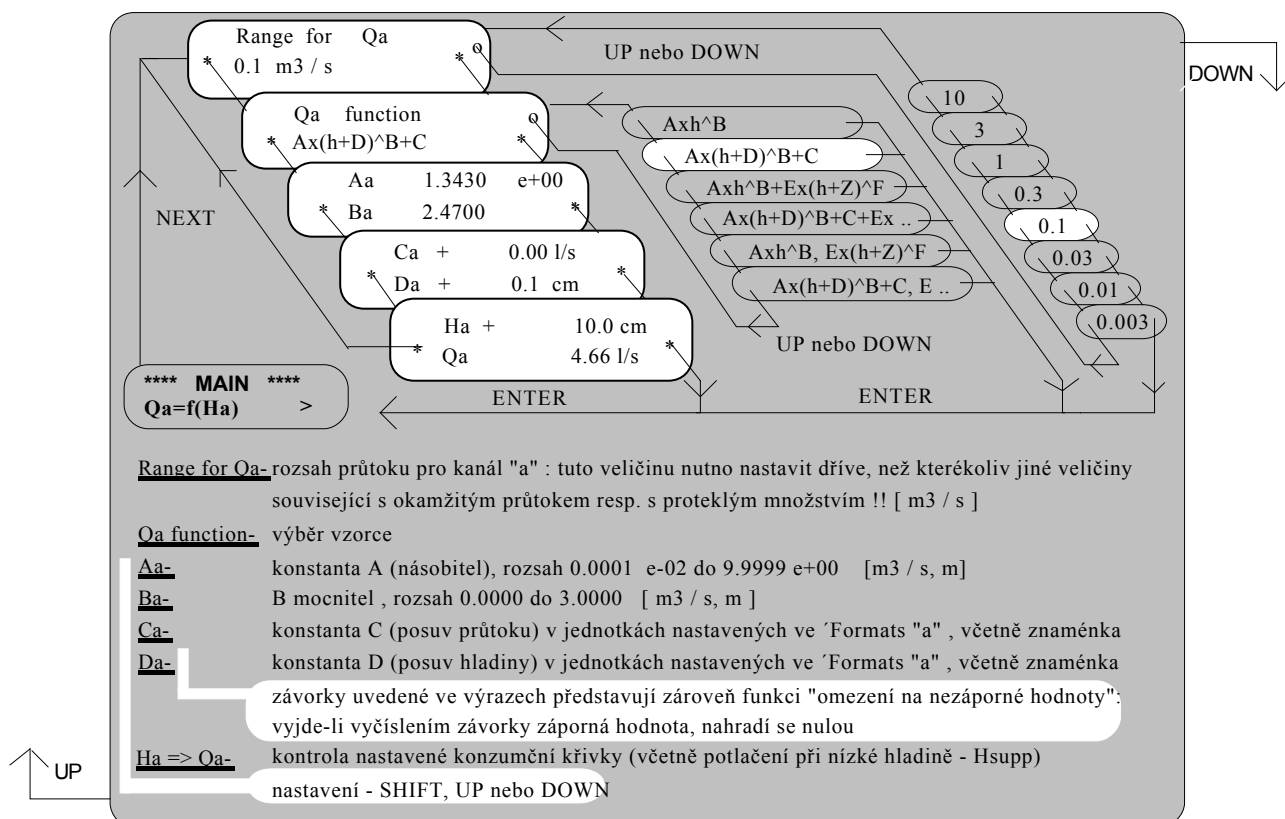


dH, Hsupp - posunutí hladiny a mezní výška pro potlačení průtoku pro jednotlivé kanály "a" i "b":



Filter - filtrační parametry pro jednotlivé kanály "a" i "b" :



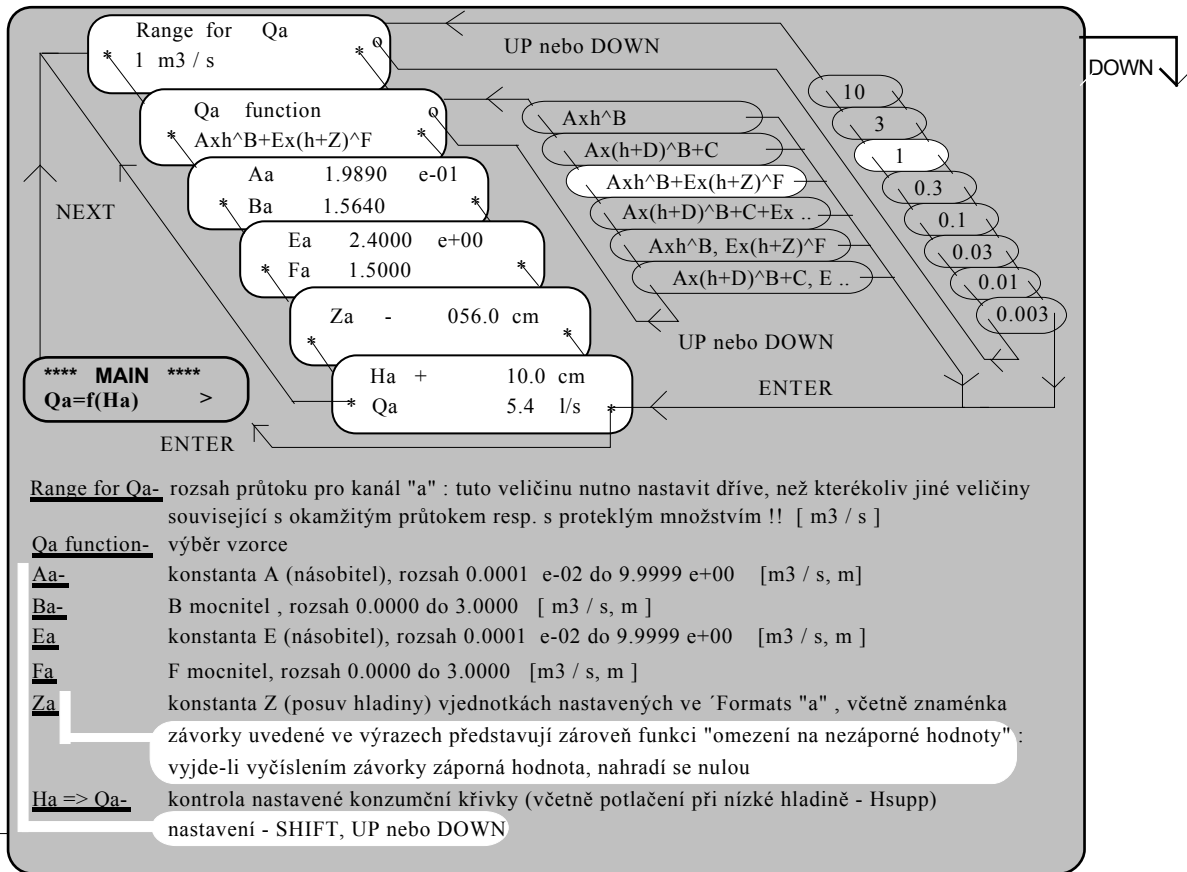
Návod k nastavení - podrobný popis nabídek:**Qa = f (Ha) -výběr vzorce pro konzumní křivku a nastavení konstant vzorce :****Příklad:** konzumní křivka $Q = 1,343 \times h^{2.47} \text{ [m}^3 / \text{s, m]}$ **Příklad:** konzumní křivka $Q = 1,343 \times (h + 0,001)^{2.47} \text{ [m}^3 / \text{s, m]}$ 

Návod k nastavení - podrobný popis nabídek:

Příklad: kombinovaný měrný profil má konzumní křivku $- h < 0,56 \text{ m} : Q = 0,1989 \times h^{1,564}$
 $- h > 0,56 \text{ m} : Q = 0,1989 \times h^{1,564} + 2,4 \times (h - 0,56)^{1,5}$

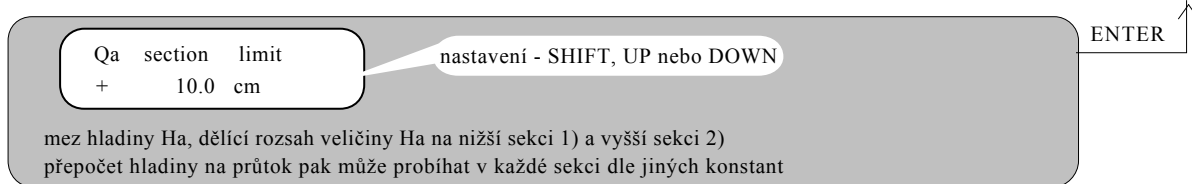
Jsou-li závorky chápány zároveň jako funkce "omezení na nezáporné hodnoty s transformací záporných hodnot na nulu" (což přístroj SMART provede automaticky), lze uvedenou křivku zapsat jediným výrazem :

$$Q = 0,1989 \times h^{1,564} + 2,4 \times (h - 0,56)^{1,5} \quad [\text{m}^3 / \text{s}, \text{m}]$$



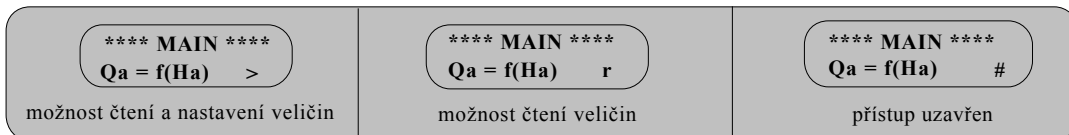
Příklad: konzumní křivka $Q = A \times (h+D)^B + C + E \times (h+Z)^F$
 výběr vzorce - $A \times (h+D)^B + C + E \dots$ dosazení konstant a pohyb po nabídce jako v předešlých případech

Příklad: konzumní křivka $Q = \text{sekce}^1 A \times h^B + \text{sekce}^2 E \times (h+Z)^F$
 definice pomocí dvojice výrazů, kde první výraz platí pro hodnoty Ha menší než sekční limit, druhý výraz pro hodnoty Ha větší než sekční limit.



Příklad: konzumní křivka $Q = \text{sekce}^1 A \times (h+D)^B + C + \text{sekce}^2 E \times (h+Z)^F$
 výběr vzorce - $A \times (h+D)^B + C, E \dots$ dosazení konstant a pohyb po nabídce jako v předešlém případě

Z hlediska přístupu k nastavení "Qa=f(Ha)" je přístroj z výroby konfigurován do jednoho ze tří stavů :

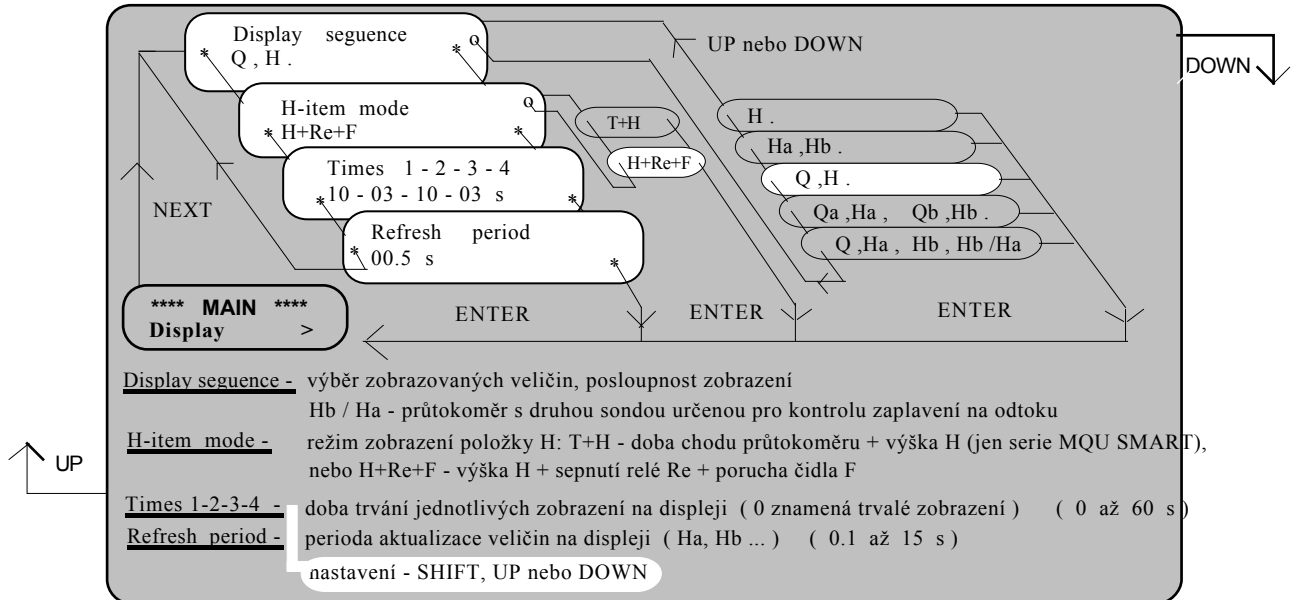


Návod k nastavení - podrobný popis nabídek:

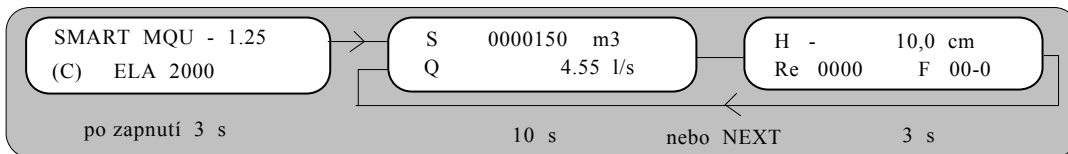
Qa = f (Hb) -výběr vzorce pro konzumní křivku a nastavení konstant vzorce :

Nastavení probíhá stejnou formou jako pro kanál "a". I zde může výrobce zamezit přístup k zápisu nebo i čtení veličin.

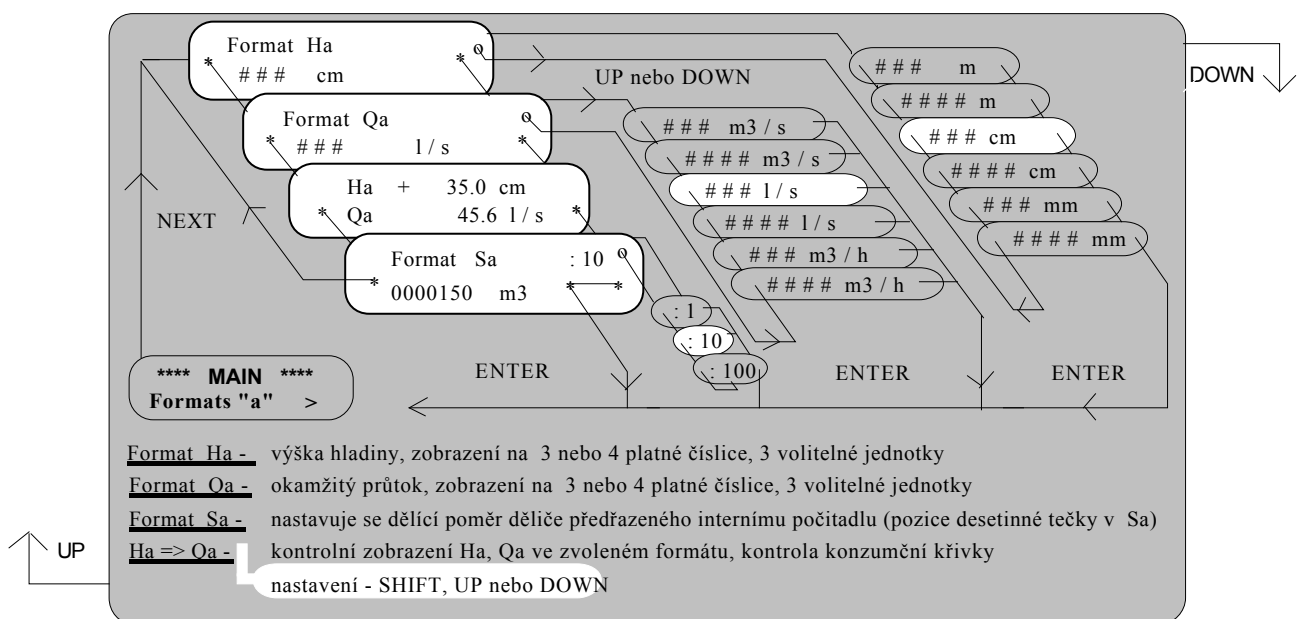
Display - časové parametry zobrazení jednotlivých veličin (doba zobrazování výšky, průtoku, doba chodu):



Příklad: schéma popisuje chování displeje v režimu S + Q při shora uvedeném nastavení po zapnutí na síť



Formats "a" - formát zobrazení jednotlivých veličin, jednotky a počet platných číslic:



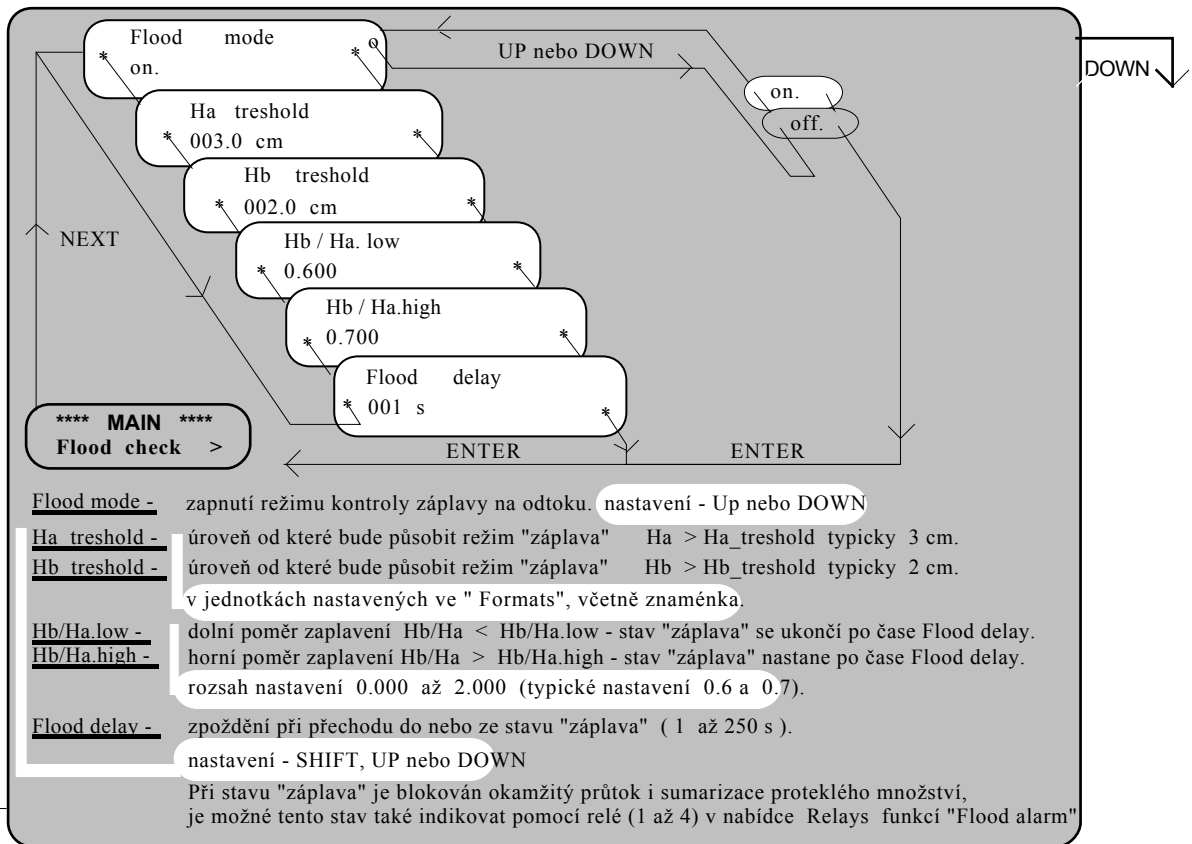
Formats "b" - formát zobrazení jednotlivých veličin, jednotky a počet platných číslic:

Nastavení probíhá stejnou formou jako pro kanál "a".

Návod k nastavení - podrobný popis nabídek:

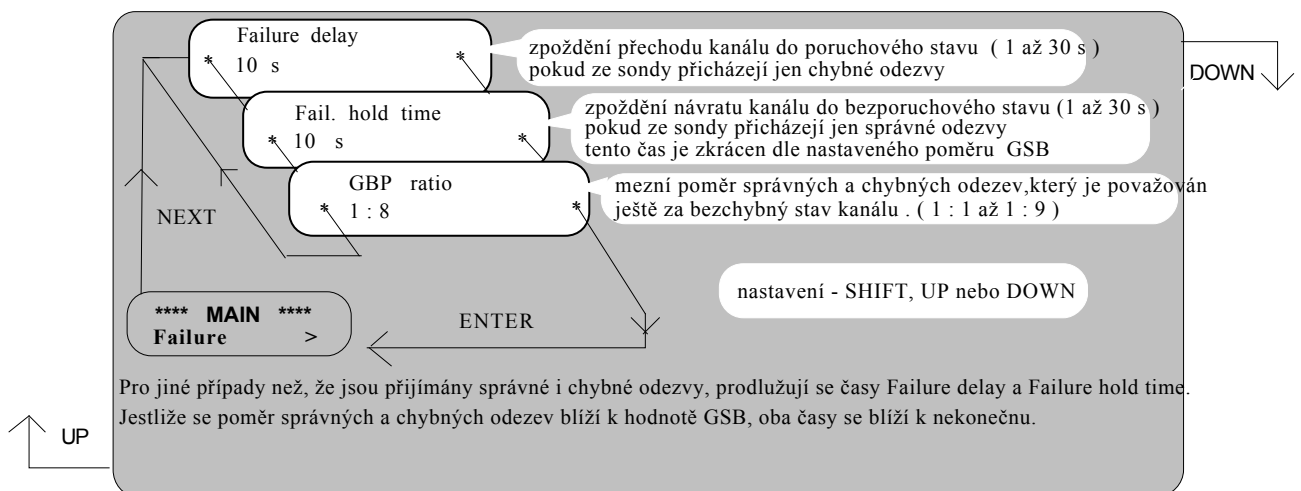
Flood check - indikace zaplavení na odtoku dle poměru hladin Hb / Ha:

Tato funkce se volí jen u přístroje vybaveného druhou sondou pro kontrolu hladiny na odtoku.



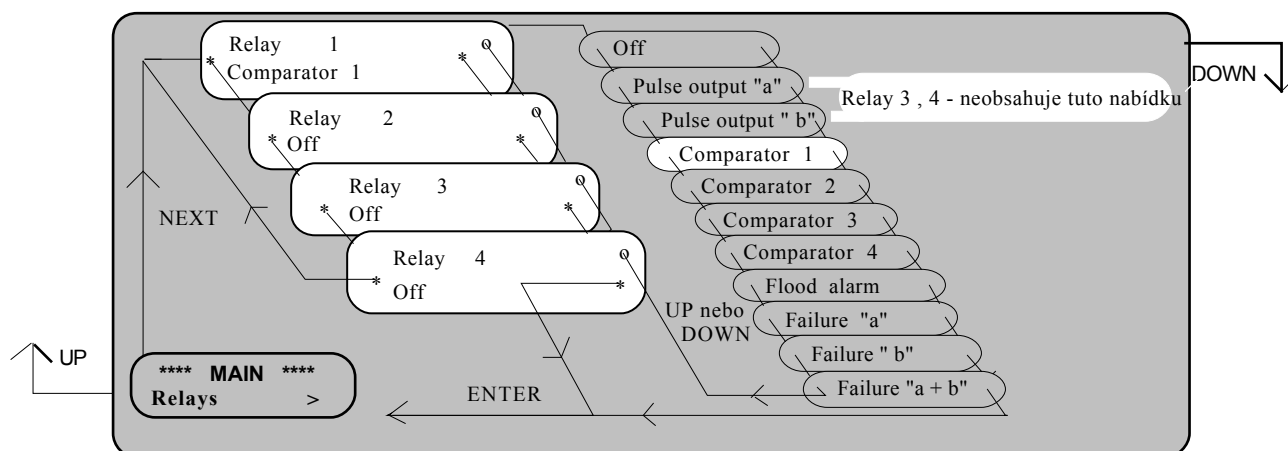
Failure - zpoždění poruchy a přesah poruchy:

Hodnoty platí pro oba kanály.

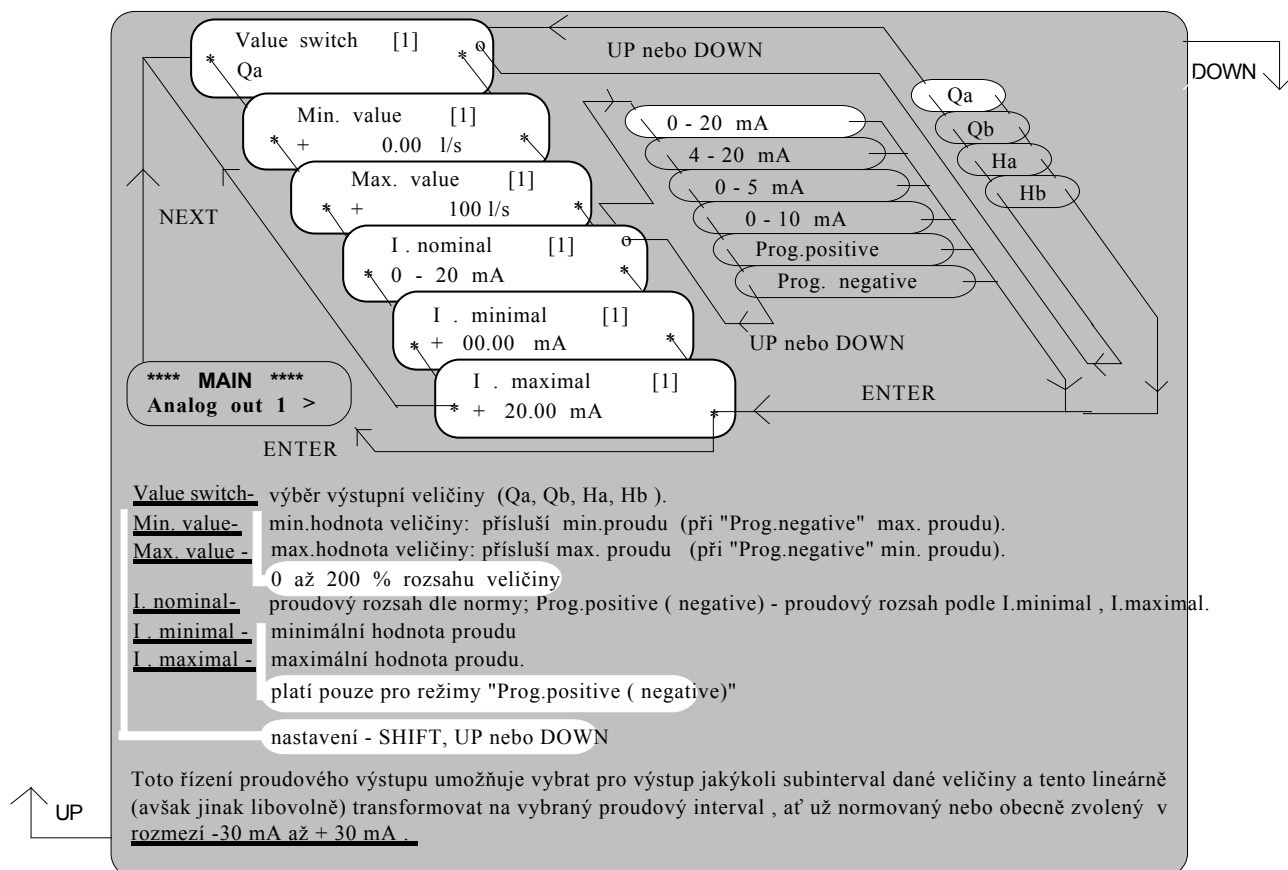


Návod k nastavení - podrobný popis nabídek:

Relays - přiřazení funkcí pro relé 1 až 4, pulsní výstup "a" i "b", komparátor 1-4, porucha kanálu "a", "b", "a+b", záplava:



Analog out 1 - přiřazení výstupní veličiny, rozsah výstupu, imen.proud, prodloužení proudového rozsahu :

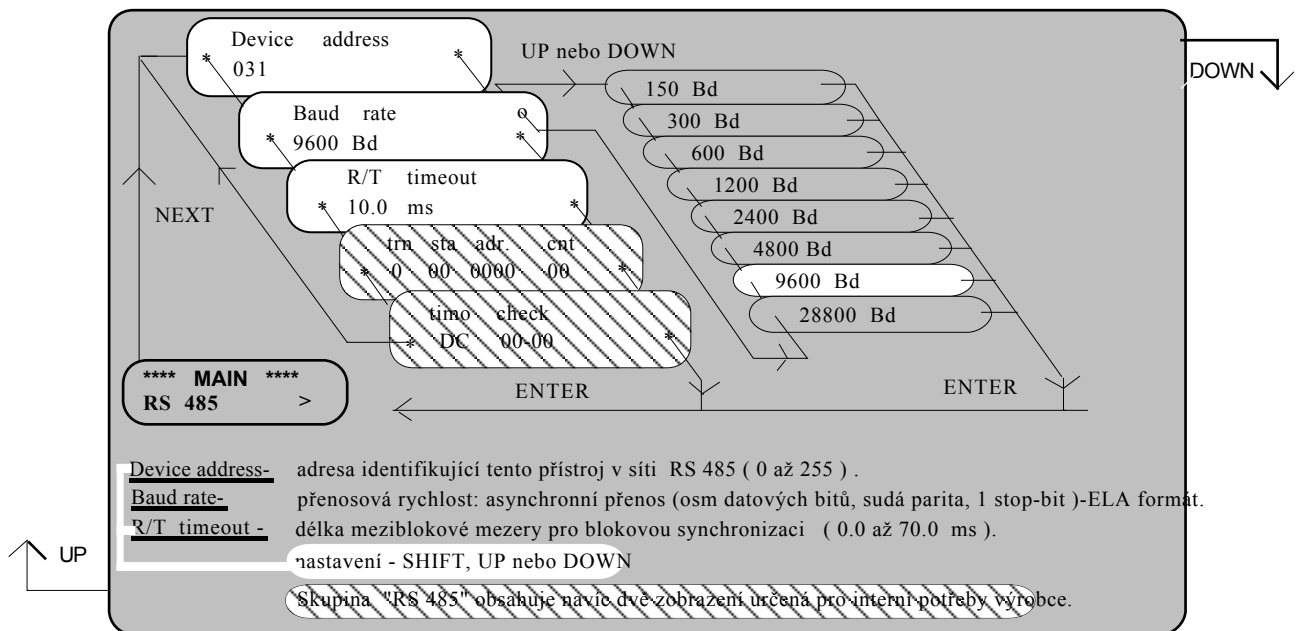


Analog out 2 - přiřazení výstupní veličiny, rozsah výstupu, imen.proud, prodloužení proudového rozsahu :

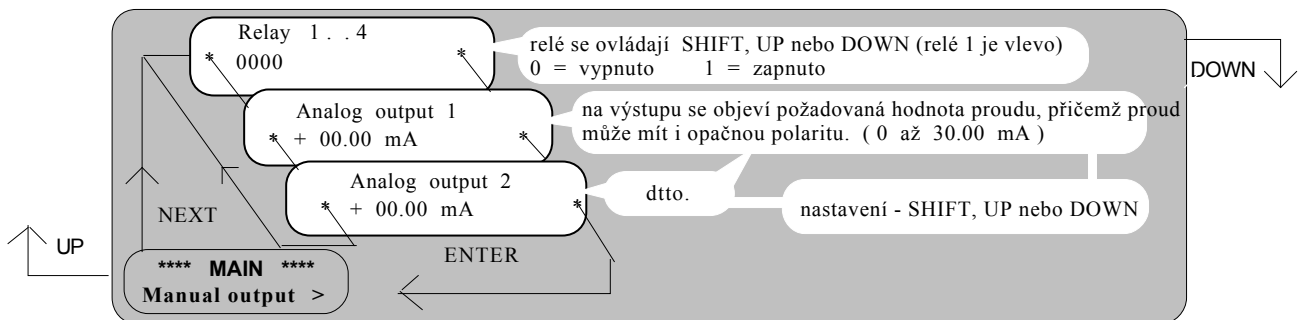
Nastavení probíhá stejnou formou jako pro Analog out 1.

Návod k nastavení - podrobný popis nabídek

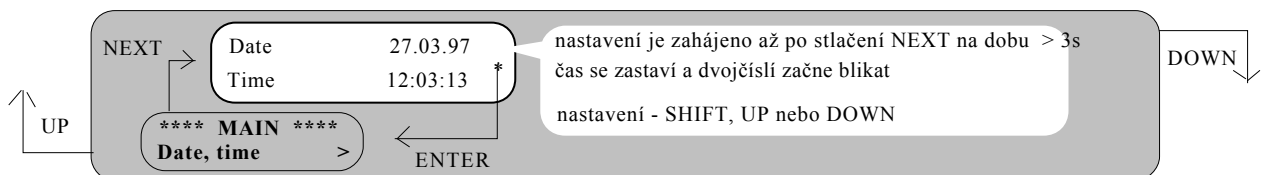
RS 485 - zadání parametrů přenosové linky (ELA formát)



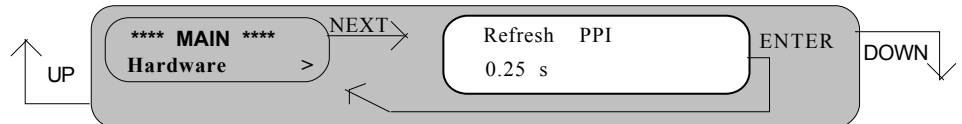
Manual output - ruční ovládání relé 1 2 3 4, proudového výstupu - zadává se přímo v mA :



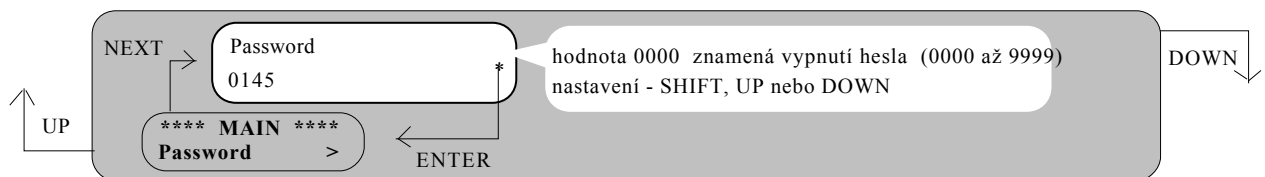
Date , time - nastavení data a času : pro inicializaci nutno stlačit NEXT po dobu 3s. nastavení ukončit NEXT+ENTER.



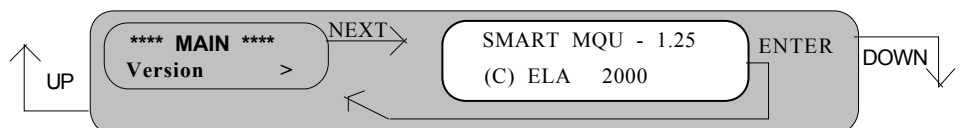
Hardware - parametr určený jen pro výrobu. nastavení přístroje:



Password - nastavení přístupového hesla pro pohyb po hlavním menu MAIN, HIDDEN :



Version - typ přístroje a verze programu.



Program pro sběr dat, základní uživatelský popis:

Program pro sběr dat Smart MQU poskytuje podporu k ultrazvukovým průtokoměrům MQU 99 pro měřicí profily (1 nebo 2 kanály na jeden měřicí přístroj). Hlavními funkcemi programu jsou:

<u>Online monitorován</u>	stavu a hlavních měřených veličin (okamžitý průtok, čítače celkového proteklého množství a čítače provozních hodin pro oba kanály, ...) připojených průtokoměrů, viz panel <u>Přenos</u>
<u>Přenos statistických dat</u>	z průtokoměrů do databázového souboru na PC, viz panel <u>Přenos</u>
<u>Výstupy statistických dat</u>	z databázového souboru na PC na displej PC, na tiskárnu nebo do exportních CSV souborů, viz panely <u>Statistika</u> a <u>Průtok</u> .

Přenos statistických dat

Panel Přenos slouží pro přenos statistických dat ze statistické paměti průtokoměrů do databázového souboru na PC. Data zde uložená jsou přístupná panelům Statistika a Průtok pro zobrazení, tisk a export.

Online monitorování

Další funkcí tohoto panelu je online monitorování stavových indikátorů a hlavních měřených veličin (ať už pro jednokanálové nebo dvoukanálové průtokoměry):

Měření:Indikátor “Měřicí proces aktivní”	
Chyba A nebo B:Indikátor “Porucha sensoru” (daného kanálu)	
Ha, Hb:	Výška hladiny v cm
Qa, Qb:	Okamžitý průtok v l/s
Sa, Sb:	Celkové proteklé množství v m ³
Ta, Tb:	Počítadla provozních hodin
Relé 1 až 4:	Stavové indikátory relé

PANEL STATISTIKA

Tento panel slouží k ovládání výstupních funkcí následujících statistických veličin (pro vybraný průtokoměr a kanál A nebo B):

- Měření [h] provozní hodiny (pouze pro tabulky)
- S [m³] celkové proteklé množství

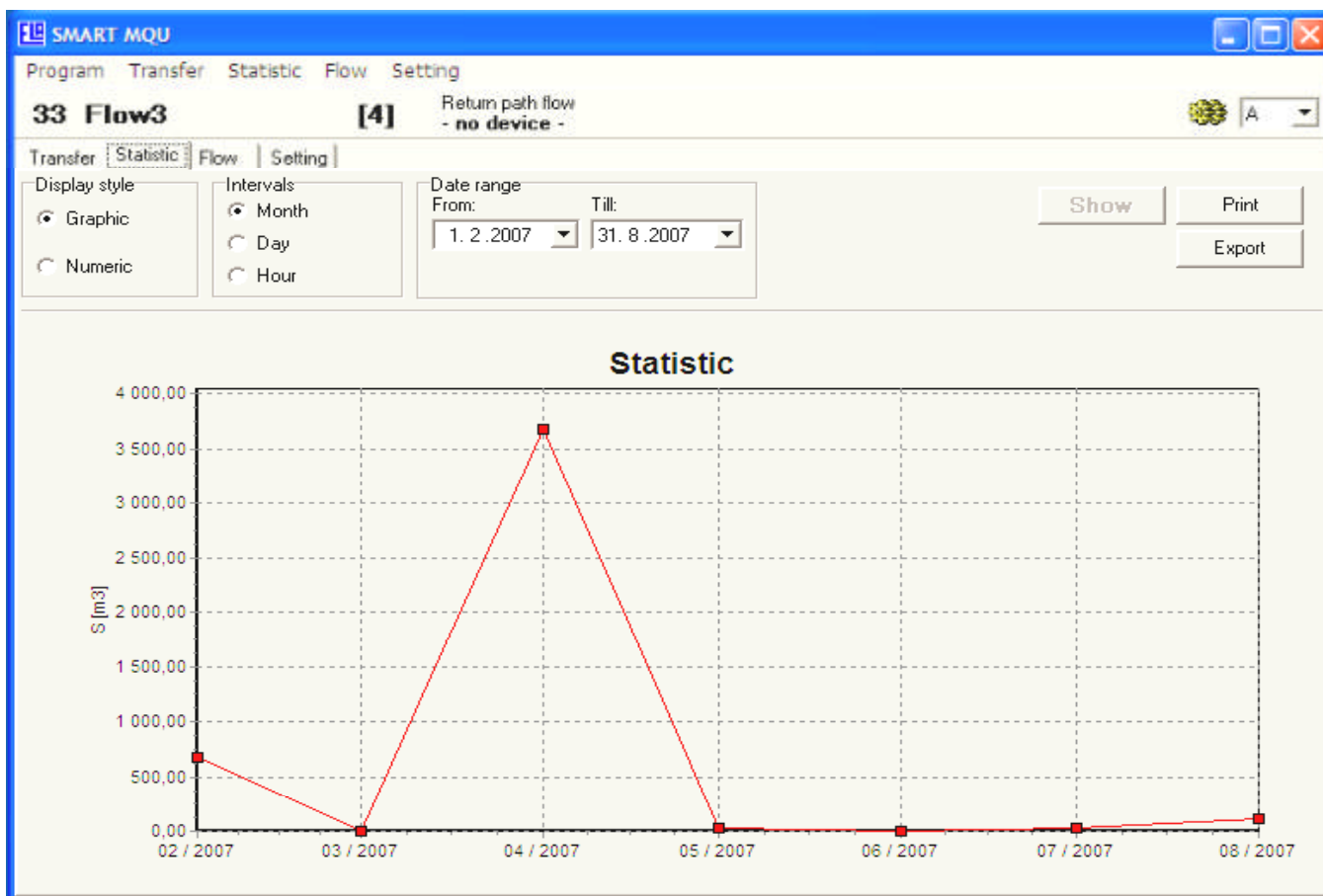
Výstupní funkce jsou startovány následujícími tlačítky:

- Ukázat Zobrazení grafů a tabulek
- Tisk Tisk grafů a tabulek
- Export Export do souborů v CSV formátu (pro EXCEL a další aplikace)

Grafy, tabulky a exportní soubory jsou organizovány v časových řezech dle nastavení přepínače Interval zobrazení:

Měsíční / Denní / Hodinový

Každý řádek tabulky obsahuje den v týdnu, datum, čas a dvě výše uvedené veličiny pro příslušný časový řez. Pod každou tabulkou jsou doplněny součty sloupců.

PANEL PRŮTOK

Tento panel slouží pro řízení výstupních funkcí, které se týkají záznamu průtoku - $Q(t)$ record (jde o 5-minutové aritmetické průměry průtoku). Výstupní funkce a tlačítka se shodují s panelem Statistika.

Doporučená konfigurace PC (minimum):

- PC Pentium 133, 64 MB RAM, 100 MB volného prostoru na pevném disku
- Operační systém Windows 98 SE
- Internet Explorer 5.5
- Komunikační port: COM (RS 232C nebo RS 485) nebo USB (1.1 or 2.0)
- Ovladač virtuálního portu (při použití USB portu)
- Odpovídající připojovací kabel a/nebo linkový převodník pro připojení komunikačního portu PC k průtokoměru; interface průtokoměru dle standardu RS 232C nebo RS 485, viz uživatelský manuál programu Smart MQU (informace k typu konvertoru a jeho nastavení)

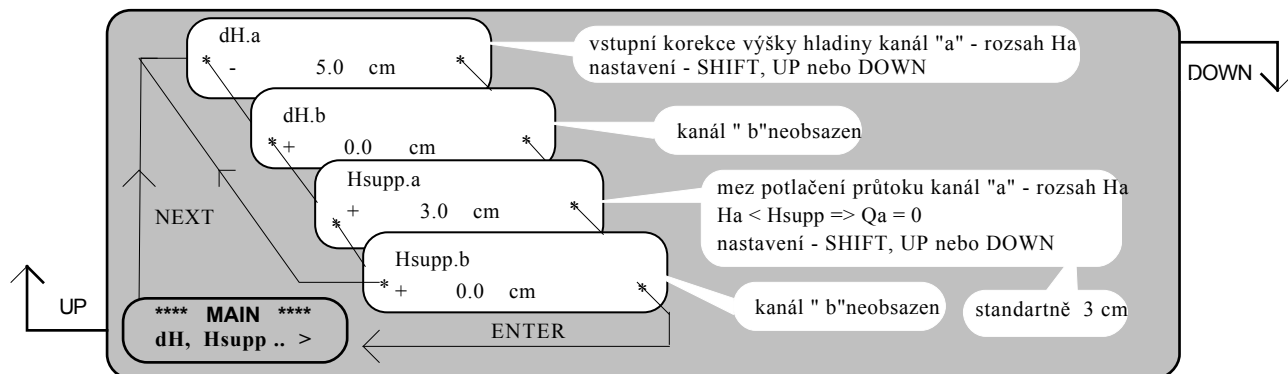
Vícejazyčný režim

Při startu programu Smart MQU volí uživatel z pěti jazykových verzí: angličtina, čeština, francouzština, němčina, španělština.

Příklad:

Ultrazvuková sonda U 0,7 ($0 \div 0,4$), určena pro montáž nad měrný profil ve vzdálenosti ode dna 0,7 m byla prakticky namontována na vzdálenost 0,65 m ode dna. Údaj na displeji ukazuje při nulovém průtoku výšku hladiny + 5 cm. Je proto nutné provést vstupní korekci snímání výšky hladiny kanálu "a" následujícím způsobem:

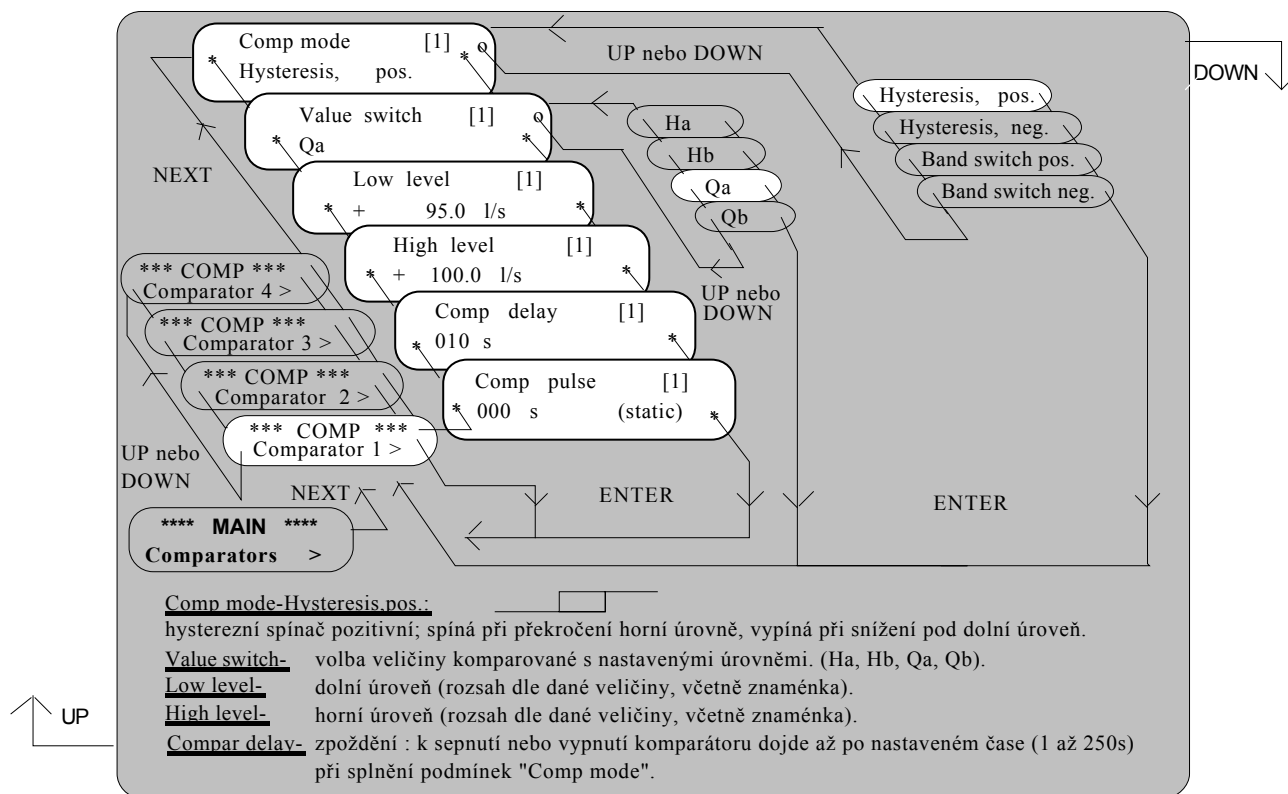
dH, Hsupp - posunutí hladiny a mezní výška pro potlačení průtoku pro jednotlivé kanály "a" i "b":



Po takto upraveném snímání výšky hladiny bude průtokoměr ukazovat při zastaveném průtoku nulovou výšku H_a . Tuto korekci je nutné provádět po dostatečném ustálení hodnot průtokoměru 20 až 30 minut po prvním zapnutí na napájecí síť za předpokladu, že měrný žlab je stavebně zabudovaný jak v podélném tak v příčném směru do naprosté roviny. V případě nevhodného zabudování měrného žlabu nutno brát při nastavení vstupních korekcí ohled na tyto nepřesnosti.

Příklad:

Při průtoku nad 100 l/s je třeba sepnout kontakt relé na jednotce SMART. Provedeme následující nastavení:



Nastavenému komparátoru je nutné přiřadit ještě relé v nabídce **Relays** a to Relay 1 - pro Comparator 1.

Takto nastavený komparátor včetně přiřazeného relé bude spínat relé 1 při překročení okamžitého průtoku nad 100 l/s s nastaveným zpožděním 10 s. Sepnuté relé 1 - rozezne při poklesu průtoku pod 95 l/s se zpožděním 10 s.

Další korekce a nastavování přístroje SMART je možné provést podobným způsobem dle návodu k nastavení.

ODSTRAŇOVÁNÍ ZÁVAD - seznam příznaků, příčin a možnosti odstranění provozních problémů *		
PŘÍZNAK	PŘÍČINA	ODSTRANĚNÍ
Prázdný displej - nesvítí signalizace chodu čidla "A" (rudá), a - nebo "B" (zelená)	není připojeno napájení	kontrola zdroje napájení, kontrolovat síťovou pojistku uvnitř přístroje, kontaktovat servis výrobce *
Přístroj neměří - výška hladiny 0, průtok 0, signalizace porucha "F" (str.16 manuálu) na displeji, nesvítí signalizace chodu čidla "A" (rudá), a - nebo "B" (zelená)	1)není připojeno čidlo 2)snímaná hladina mimo rozsah sondy 3)velmi silná vrstva pěny na měřené hladině 4)nános na čele čidla 5)porucha čidla	1)kontrolovat propojení čidlo - vyhodnocovací jednotka 2)kontrola správného umístění čidla ode dna, překážka pod čidlem 3)umístit standardní lapač pěny před snímané místo 4) vyčistit čidlo 5)restart přístroje, kontaktovat servis výrobce *
Nesmyslný údaj na displeji, poruchové hlášení "Error"	1)silné rušení po síti - mimo normu CZ, 2)napájení síť AC 230V mimo toleranci 3)vnitřní porucha	1)prověřit zda okolní el. přístroje mají atest EMC-CZ, odstranit zdroj rušení 2)měřit napájecí síť- odstranit příčinu 3)restart přístroje, kontaktovat výrobce *
Údaj na displeji se nemění, hladina v měrném žlabu ano	1)snímací sonda vyhodnocuje nesprávný odraz např. od stěny, konstrukčních prvků, nánosů materiálu 2)velmi silná vrstva pěny na hladině	1) kontrolovat správné zaměření sondy, volný prostor pod snímačem, vyčistit nános na stěnách 2)umístit lapač pěny před snímané místo
Displej ukazuje správnou výšku hladiny v celém rozsahu, údaj okamžitého průtoku neodpovídá skutečnosti, průtok při poklesu pod určitou minimální výšku signalizuje nulovou hodnotu	1)špatně zadaná přepočtová křivka v přístroji, měrný žlab hydraulicky nevyhovuje montážním předpisům 2) špatně zadaný parametr v menu přístroje	1)kontrolovat zadání přepočtové křivky "Qa = f(Ha) " - (str. 14÷15 manuálu), zabudování a funkci měrného místa prověřit odborníkem 2)kontrolovat zadání parametru "dH, Hsupp .. " - (str. 13 manuálu) standardní nastavení pro žlaby = 3cm, pro MPH = 0,5cm
Displej vykazuje konstantní rozdíl ve snímání <u>výšky hladiny</u> v celém rozsahu	1)změněná montážní vzdálenost snímací sondy ode dna 2)špatně zadaný parametr v menu přístroje	1)kontrolovat montážní vzdálenost ode dna měrného profilu - příklad: snímač s označením <u>ASU 0.5 (0÷0.4)</u> má montážní vzdálenost ode dna 0,5m a rozsah měření 0÷0,4m 2)prověřit zadaný parametr difference "dH, Hsupp.." - (str. 13 manuálu)
Chyba měření <u>výšky hladiny</u> se výrazně zvětšuje s rostoucí vzdáleností od rezonátoru	atmosféra není homogenní	dostavit pomocí parametru "dH, Hsupp" - (str. 13 manuálu) při spodní hladině
Údaj je nestálý	vysoké zvlnění snímané hladiny, míchání kapaliny pod snímačem	kontrolovat nastavení parametru "FILTER" - (str. 13 manuálu), typické nastavení: "Xa.filt = 0990; Xa.step = 0001"
Údaj se mění příliš pomalu	změna výšky hladiny je rychlejší než nastavená filtrační konstanta	kontrolovat nastavení parametru "FILTER" - (str. 13 manuálu), typické nastavení pro rychlejší děje: "Xa.filt=1990; Xa.step = 0011"
Nestabilní měření výšky hladiny, průtoku	1)elektrické rušení 2)pokles napájecího napětí pro snímací čidlo 3)porucha snímače, vyhodnocovače	1)prověřit zda okolní el. přístroje mají atest EMC-CZ, odstranit zdroj rušení, použít stíněný spojovací kabel čidlo-vyhodnocovací jednotka 2)měřit napájecí napětí přímo na snímači (DC = 11÷15 V) 3)restart přístroje, kontaktovat servis výrobce *
Měření průtoku se zastavuje při horní úrovni rozsahu otevřeného žlabu, údaj je konstantní i při zvyšování průtoku	snímaná hladina zasahuje do "slepého místa rezonátoru"	přemístit snímač výše ode dna tak, aby "slepé místo" nezasahovalo do měřené hladiny
		Tabulka min. vzdálenosti snímaných hladin: snímač min. vzdálenost [m] ASU 0,5 0,1 ASU 0,6 ÷ 2 0,2 ASU 4 0,5 ASU 6 0,8

- **UPOZORNĚNÍ:** zjišťování příčin a odstraňování poruch v elektrické soustavě může provádět jen osoba znalá s vyšší kvalifikací (viz vyhláška č. 50/1978 Sb. o odborné způsobilosti v elektrotechnice).

