



**Měřidla pro vodárenství**  
**Meters for water supply**



ELA, spol. s r.o.  
Sokolova 32  
619 00 Brno

Tel.: +420 543 214 782 Tel.: +420 214 755  
Fax: +420 543 214 755  
ela@elabrn.cz www.elabrn.cz

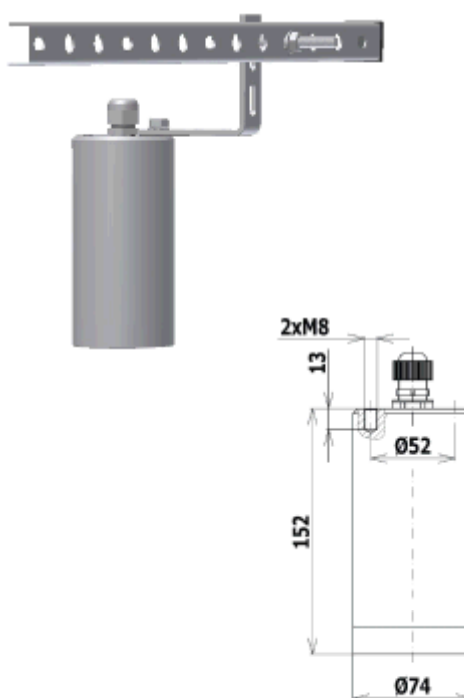
info

info

Adaptivní systém měřidel ELA

## **PU 500, 2000, 4000, 6000**

**kompaktní ultrazvukový hladinoměr**



**Robustní a odolný kryt rezonátoru**  
**Pružně se přizpůsobí každé montážní situaci**  
**Výkonný převodník pro mnoho aplikací**

### **OBLAST POUŽITÍ**

Energetika  
Strojírenství  
Zemědělství  
Potravinářství  
Chemický průmysl  
Vodní hospodářství

## Popis funkce

spojité měření hloubky  
**galvanicky oddělený** proudový výstup  
nastavení po RS 485, výstup na PC  
velký rozsah napájecího napětí, malá vlastní spotřeba  
**diagnostika:** chyba měření, zátok, komparátor a další návazné funkce

## Přednosti

**Kompaktní, cenově výhodný** hladinoměr s jednoduchou možností  
přizpůsobení montáže **přímo na měrném místě**

## Technické údaje - podrobnosti

Odpovědnost za přiměřené použití soupravy nese uživatel.

### Ultrazvukový snímač:

#### **měření hladiny do 0,5 a 2 m PU 500 a PU 2000**

rozsah měření	0 ÷ 0,4 m a 0 ÷ 1,8 m
vyzařovací úhel	10°
přesnost měření	0,25 % z rozsahu (za referenčních podmínek)
teplotní kompenzace	ano
výstup	analogový, binární
teplota okolí	-20 až 50°C
krytí	IP 68
napájení	12 až 24 VDC / spotřeba < 100 mA
hmotnost	0,8 kg

#### **měření hladiny do 4 a 6 m PU 4000 a PU 6000**

rozsah měření	0 ÷ 3,5 m a 0 ÷ 5,2 m
vyzařovací úhel	12°
přesnost měření	0,4 % z rozsahu (za referenčních podmínek)
teplotní kompenzace	ano
výstup	analogový, binární
teplota okolí	-20 až 50°C
krytí	IP 68
napájení	12 až 24 VDC / spotřeba < 100 mA
hmotnost	0,9 kg

**provedení snímačů** (PP) POLYPROPYLEN - nerozebíratelný celek s pevným kabelem délky 4 m, ukončený volný vodič, samonosný kabel